



Lindab Coverline - Profilerede stålplader

# Montageanvisning

vedrørende tag- og facadebeklædning

August 2014

# Lindab Coverline - Produkt

## Produkt

Lindab Coverline er baseret på mange års erfaring med profilerede stålplader til tage og facader. Denne solide baggrund giver sikkerhed for funktionsrigtige løsninger med stor styrke og lang levetid.

## Anvendelse

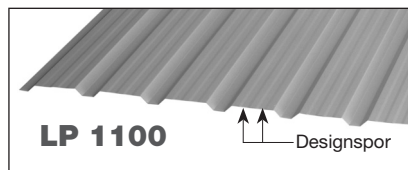
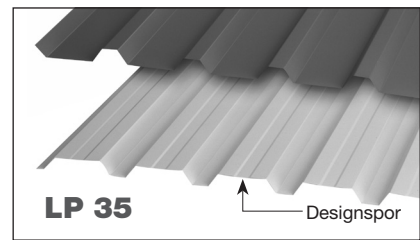
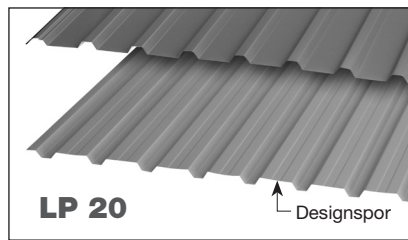
Lindab Coverline er en økonomisk og rationel løsning, der anvendes til tag- og facadebeklædning på næsten enhver type byggeri - ikke mindst produktionsbygninger indenfor landbrug og industri.

Pladerne kan på facaden anvendes både lodret, vandret og diagonalt.

Ved anvendelse af tyndpladestål til tag- og facadebeklædninger samt inddækninger kan der forekomme et "spil" i overfladen afhængig af profil, temperatursvingninger, farvevalg og belægningstype/glans. Spillet minimeres ved at anvende kraftigere godstykkelse, sikre sig at underlaget er helt plant samt at profilernes plane del (spejlet) ikke er for stort. Samlinger kan monteres med mulighed for bevægelse i profilernes længdesamlinger. Desuden kan plane plader forbores 3-4 mm større end skruegængen. Men "spil" kan forekomme som en naturlig ting ved anvendelse af tyndpladestål.

## Tilbehør

Et stort standard tilbehørsprogram (inddækningsprofiler, skotrender, udluftningshætter m.v.) sikrer, at enhver bygningsdetalje kan løses flot og kor-



rekt. Inddækninger i specialudførelse kan i øvrigt leveres efter behov og specifikation.

## Overfladebehandling

Lindab Coverline består af en varmgalvaniseret stålkerne med HBP Topcoat, polyesterlakering eller Aluzink på oversiden og lakeret bagside. Overfladebelægningerne er udviklet til at kunne yde en effektiv og holdbar beskyttelse af pladerne selv under ekstreme vejr- og miljøpåvirkninger.

Lindab A/S giver 20 års garanti på plader med HBP Topcoat overfladebelægning.

## Farver

Lindab Coverline leveres som standard i ca. 20 forskellige harmoniske og spændende farver. Tilbehørsprogrammet leveres også i alle standardfarverne.

## Kondenssikring

Anvendes Lindab Coverline som tagbeklædning på isolerede bygninger, anbefales det, at der etableres et godkendt undertag, så eventuelle gener fra kondens/fugt ikke påvirker den øvrige konstruktion. Desuden kan det ikke udelukkes, at slagregn og fygesne kan finde vej gennem pladesamlinger ved ekstreme vejrforhold.

Til isolerede bygninger som stalde, ridehaller, garageanlæg, maskinhaller, lagerbygninger m.v. kan Lindab Coverline tagplader leveres med Antikondens - en specialudviklet filtduk klæbet på pladens underside. Denne løsning vil reducere kondensdrøp væsentligt. Læs mere om Lindab Antikondens i selvstændig brochure.

## Perforering / gællespalter

Perforering kan vælges på alle pladetyper. Åbningsareal: polyester 23% og HBP Topcoat 33%.

Gællespalter laves kun til LP 20 plader. Med en gælleafstand på 35 mm opnås et åbningsareal på 900 cm<sup>2</sup> pr. m<sup>2</sup>. Den perforerede plade benyttes bl.a. som støjdempende loft- og vægbeklædning samt som loft i forbindelse med diffus ventilation, hvor der ønskes en hårdfør og rengøringsvenlig overflade. I isolerede bygninger, hvor der ønskes naturlig ventilation gennem vægbeklædning, kan plader med perforering eller gællespalter anvendes. Bemærk: En perforeret plade har ca. 6 gange større luftgennemstrømning end plader med gællespalter.

## Forhandling og bestilling

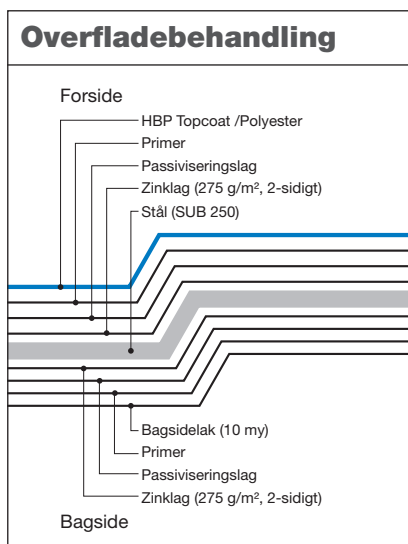
Lindab Coverline forhandles over hele landet af trælast- og byggematerialeforretninger. Til bestillingen kan evt. anvendes Lindab's bestillingsliste, som kan rekvireres hos forhandleren eller hos Lindab A/S.

## Levering

Lindab Coverline leveres afkortet i ønskede længder, i pakker på max. 2,5 tons og beskyttet med pap. Plader over 8 m bør kun flyttes med specielt læsseåg.

## Vedligeholdelse

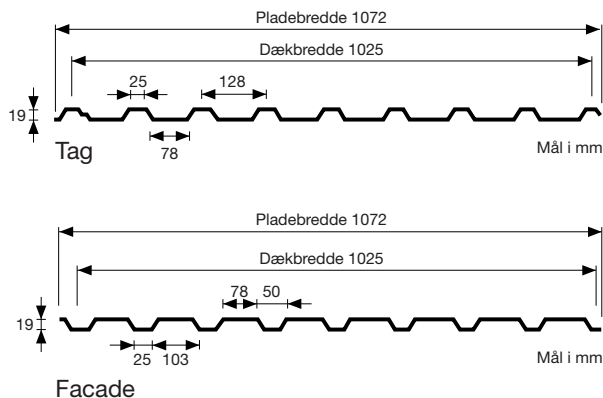
Lindab Coverline har en vedligeholdelsesvenlig overflade. Pladernes hårde og glatte overflade gør det vanskeligt for snavs, mos og alger at »bide« sig fast. Ønskes en rengøring af pladerne, skal det ske med vand og en blød kost.



# Lindab Coverline - Produkt

## Produktdata LP 20

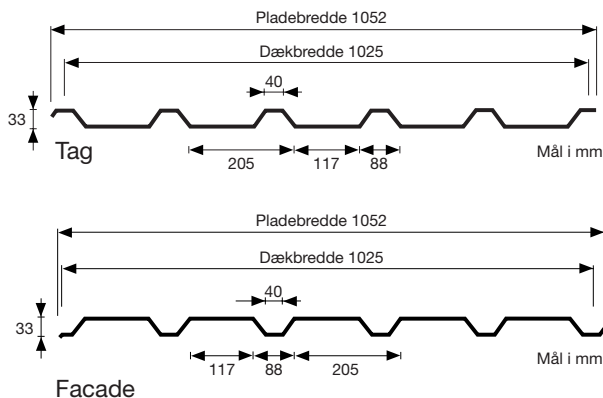
<b>Plademål og overlæg</b>			
Dækbredde, tag:	1025 mm		
Dækbredde, facade:	1025 mm		
Pladelængde:	max. 12,4 m		
Sideoverlæg, tag:			
Hældning > 14°:	1 bølge		
Hældning < 14° / > 5°:	2 bølger (dækbredde 897 mm)		
Sideoverlæg, facade:	1 bølge		
Endeoverlæg, tag			
Hældning > 14°:	min. 200 mm		
Hældning < 14° / > 5°:	min. 250 mm		
Endeoverlæg, facade:	min. 100 mm		
<b>Pladetykkelse</b>	0,4 mm	0,5 mm	0,6 mm
<b>Vægt pr. m<sup>2</sup></b> (ved db. sideoverlæg øges vægten med 15%)	ca. 4 kg	ca. 5 kg	ca. 6 kg
<b>Anbefalet lægteafstand</b>	taghældning > 15°	max. 1,10 m	max. 1,20 m
	taghældning < 15°	max. 0,70 m	max. 1,00 m
<b>Facadelægter/-rigler, anbefalet afstand</b>	1,00 m	1,20 m	1,40 m
<b>Min. taghældning</b>	Taghældning under 5° frarådes		
<b>Befæstigelse</b>	Selvborende skruer, 7 skruer pr. m <sup>2</sup> - se i øvrigt side 6		



Facadeplader leveres altid med designspor

## Produktdata LP 35

<b>Plademål og overlæg</b>			
Dækbredde, tag:	1025 mm		
Dækbredde, facade:	1025 mm		
Pladelængde:	Max. 12,4 m		
Sideoverlæg, tag:			
Hældning > 14°:	1 bølge		
Hældning < 14° / > 5°:	1 bølge		
Sideoverlæg, facade:	1 bølge		
Endeoverlæg, tag			
Hældning > 14°:	min. 200 mm		
Hældning < 14° / > 5°:	min. 250 mm		
Endeoverlæg, facade:	min. 100 mm		
<b>Pladetykkelse</b>	0,5 mm	0,6 mm	0,75 mm
<b>Vægt pr. m<sup>2</sup></b> (ved db. sideoverlæg øges vægten med 25%)	ca. 5 kg	ca. 6 kg	ca. 7 kg
<b>Anbefalet lægteafstand</b>	taghældning > 15°	max. 1,20 m	max. 1,50 m
	taghældning < 15°	max. 1,10 m	max. 1,30 m
<b>Facadelægter/-rigler, anbefalet afstand</b>	1,20 m	1,40 m	1,40 m
<b>Min. taghældning</b>	Taghældning under 5° frarådes		
<b>Befæstigelse</b>	Selvborende skruer, 5 skruer pr. m <sup>2</sup> - se i øvrigt side 6		



Facadeplader leveres altid med designspor



# Lindab Coverline - Produkt

## Produktdata LP 1100 (kun til facader)

<b>Plademål og overlæg</b>			
Dækbredde, facade:	1100 mm		
Pladelængde:	max. 12,0 m		
Sideoverlæg, facade:	1 bølge		
Endeoverlæg, facade:	min. 100 mm		
	Mål i mm <i>Pladen leveres altid med designspor</i>		
<b>Pladetykkelse</b>	0,4 mm	0,5 mm	0,6 mm
<b>Vægt pr. m<sup>2</sup></b>	ca. 4 kg	ca. 5 kg	ca. 6 kg
<b>Facadelægter/-rigler, anbefalet afstand</b>	1,00 m	1,20 m	1,40 m
<b>Befæstigelse</b>	Selvborende skruer, 6 skruer pr. m <sup>2</sup>		

## Produktdata Sinus 18 (kun til facader)

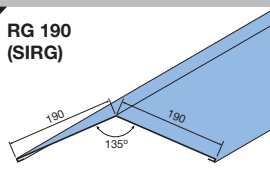
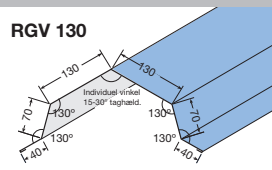
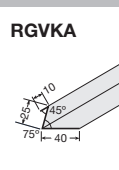
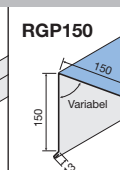
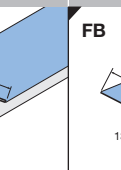
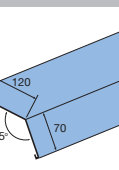
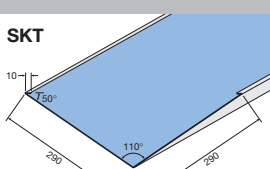
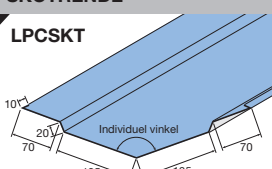
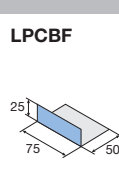

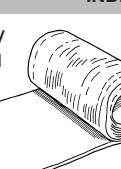


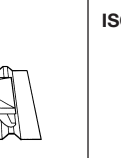
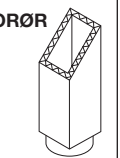
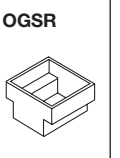

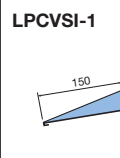
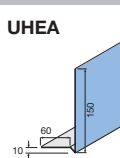
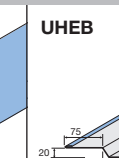
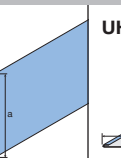
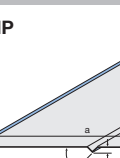
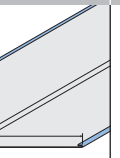
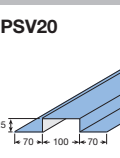
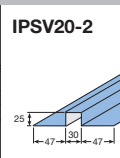
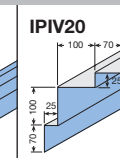
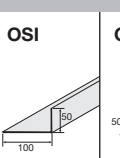
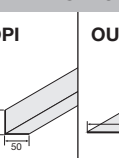
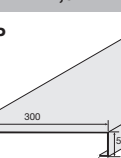
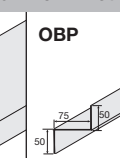
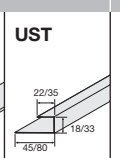
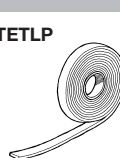

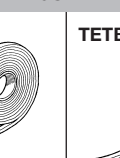
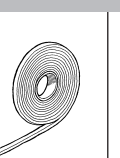
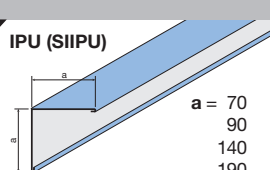
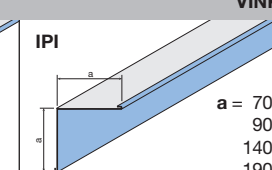
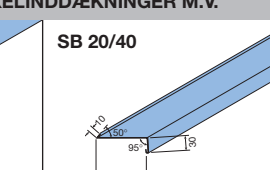
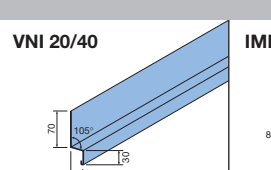
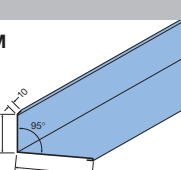
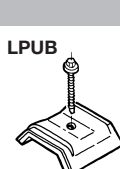
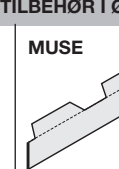
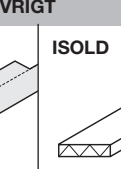
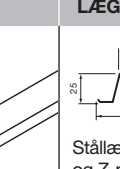
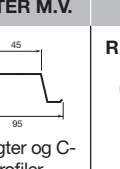
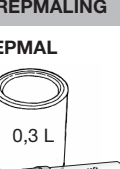
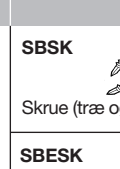
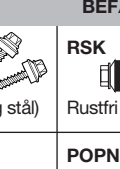
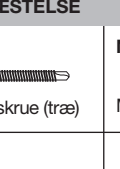
<b>Plademål og overlæg</b>			
Dækbredde, facade:	1066 mm		
Pladelængde:	max. 8,0 m		
Sideoverlæg, facade:	1 bølge		
Endeoverlæg, facade:	min. 100 mm		
	Mål i mm		
<b>Pladetykkelse</b>	0,4 mm	0,5 mm	
<b>Vægt pr. m<sup>2</sup></b> (ved db. sideoverlæg øges vægten med 8%)	ca. 4 kg	ca. 5 kg	
<b>Facadelægter/-rigler, anbefalet afstand</b>	1,00 m	1,20 m	
<b>Befæstigelse</b>	Selvborende skruer, 8 skruer pr. m <sup>2</sup>		

## Produktdata Sinus 26

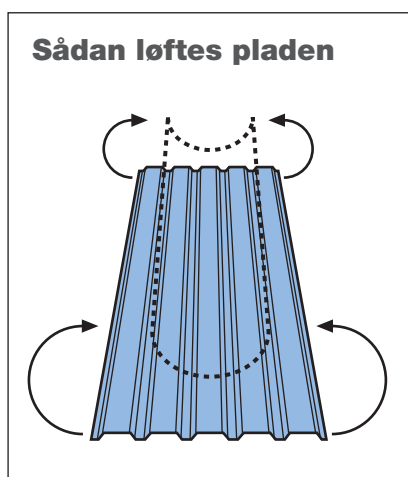
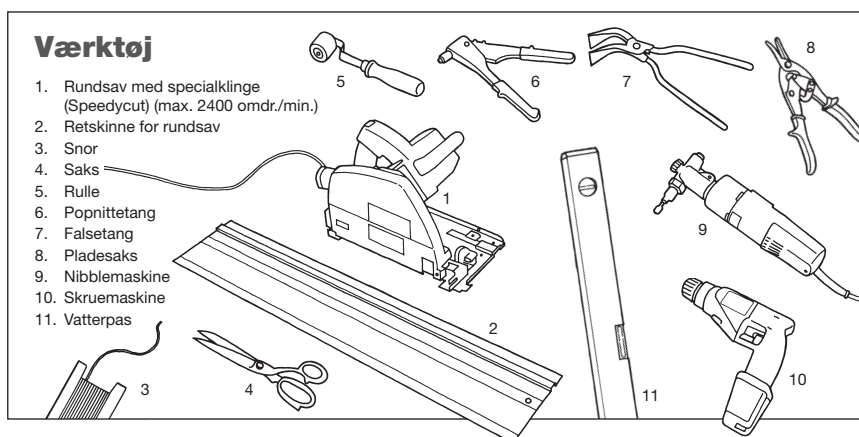
<b>Plademål og overlæg</b>			
Dækbredde, facade:	1000 mm		
Pladelængde:	max. 8,0 m		
Sideoverlæg, tag:	1 bølge		
Sideoverlæg, facade:	1 bølge		
Endeoverlæg, tag:			
Hældning > 14°:	min. 200 mm		
Hældning < 14°/ > 5°:	min. 250 mm		
Endeoverlæg, facade:	min. 100 mm		
	Mål i mm Tag og facade		
<b>Pladetykkelse</b>	0,4 mm	0,5 mm	0,6 mm
<b>Vægt pr. m<sup>2</sup></b>	ca. 4 kg	ca. 5 kg	ca. 6 kg
<b>Anbefalet lægteafstand</b>	Taghældning > 15°	max. 1,00 m	max. 1,10 m
	Taghældning < 15°	max. 0,70 m	max. 0,90 m
<b>Min. taghældning</b>	Taghældning under 5° frarådes		
<b>Facadelægter/-rigler, anbefalet afstand</b>	1,00 m	1,20 m	1,30 m
<b>Befæstigelse</b>	Selvborende skruer, 7 skruer pr. m <sup>2</sup>		

# Lindab Coverline - Tilbehør

☑ = Leveres også som lagervare i 1,23 m længde. Produktbetegnelsen er anført i parantes. Overflade: HBP Topcoat. Farver: Sort (015), Teglrød (742)

RYGNING OG TILBEHØR					TAGFOD	TÆTNINGSBÅND		
<b>RG 190 (SIRG)</b>  Vinkelrygning	<b>RGV 130</b>  Ventilationsrygning	<b>RGVKA</b>  Kantvinkel til rygning	<b>RGP150</b>  Pultrygning	<b>FB</b>  Fodblik	<b>SAO19</b>  Profileret tætningsbånd, stor/lille (én plade bred)			
SKOTRENDE			INDDÆKNINGSBÅND					
<b>SKT</b>  Skotrende	<b>LPCSKT</b>  Skotrende	<b>LPCBF</b>  Blindfals til skotrende	<b>WAKAFLEX/FASTFLASH</b>  Inddækningsbånd, 5 m	<b>ALUFLEX</b>  Inddækningsbånd, 5 m				
VENTILATIONSHÆTTER OG TILBEHØR					VINDSKEDEINDDÆKNING			
<b>LPUDL</b>  Ventilationshætte 150 x 150 mm	<b>LPTGR</b>  Tagrumsudluftningshætte, 200 cm <sup>2</sup>	<b>ISORØR</b>  Isoleringsindsats til Ø160	<b>OGSR</b>  Overgang til rektangulær	<b>OGSC</b>  Overgang til cirkulær	<b>LPCVSI-1</b>  Vindskedeinddækning	<b>LPCVSI-2</b>  Vindskedeinddækning		
UDHÆNGSPROFILER			PROFILER TIL VANDRET BEKLÆDNING					
<b>UHEA</b>  Endeafslutning A	<b>UHEB</b>  Endeafslutning B	<b>UHP</b>  Udhængsprofil	<b>IPSV20</b>  Pladesamlingsprofil (hatprofil)	<b>IPSV20-2</b>  Pladesamlingsprofil (hatprofil)	<b>IPIV20</b>  Hjørneprofil indad	<b>IPIV20</b>  Hjørneprofil udad	<b>IPVV20</b>  Hjørneprofil vindue	
OVENLYSPROFILER 1,5 mm varmforzinket					TÆTNINGSMATERIALE			
<b>OSI</b>  Vinkelprofil A	<b>OPI</b>  Vinkelprofil B	<b>OUP</b>  Udvekslingsprofil	<b>OBP</b>  Bæreprøfil	<b>UST</b>  Understøtningsprofil	<b>TETLP</b>  Tætningsbånd 3 x 25, 30 m	<b>SAO19</b>  Tætningsbånd 3 x 9, 30 m	<b>TETB</b>  Butylbånd 9 m	<b>EXFFBAND</b>  Expand. imp. fugebånd, 4 m
VINKELINDDÆKNINGER M.V.								
<b>IPU (SIIPU)</b>  Hjørneinddækning, udvendig	<b>IPI</b>  Hjørneinddækning, indvendig	<b>SB 20/40</b>  Sålbænk	<b>VNI 20/40</b>  Vandnæse/sokkelindd.	<b>IMM</b>  Inddækning mod mur				
TILBEHØR I ØVRIGT		LÆGTER M.V.	REPMALING	BEFÆSTELSE				
<b>LPUB</b>  U-bøjle til lysplader	<b>MUSE</b>  Musestop ca. 2 m	<b>ISOLD</b>  Kuldebroisolering, 2 m	<b>REPMAL</b>  Stållægter og C- og Z-profiler - se brochure fra Lindab A/S Reparationsmaling 0,3 L	<b>SBSK</b>  Skruer (træ og stål)	<b>RSK</b>  Rustfri skruer (træ)	<b>MTOP</b>  Magnettop, 8 mm		
				<b>SBESK</b>  Saphir-skruer (stål)	<b>POPON</b>  Farvet popnitte			

# Lindab Coverline - Udførelse generelt



## Opbevaring på byggeplads

Pladerne skal opbevares på plant underlag og med en vandtæt afdækning. Sørg for at pladerne er tilstrækkeligt understøttet og har fald i længderetningen, så evt. vand kan løbe af. Indtrængende vand kan medføre hvide pletter på pladerne, så vær omhyggelig med afdækningen.

## Pladehåndtering

Lindab Coverline løftes nemmest og bedst fra stakken ved at to personer - en i hver ende - løfter og bukker hjørnerne ind mod midten, så pladen buer på langs. Løft altid pladen fri fra stakken. **Træk aldrig**, da det kan ridse.

## Værktøj

Lindab Coverline profilplader kan tilpasses med almindeligt håndværktøj (se ovenstående). Stiksav med metallklinge kan også anvendes, men

brug **aldrig** vinkelsliber eller rundsav med skæreskive. Det vil opvarme stålpladen for meget og ødelægge galvaniseringen samtidig med, at overfladebelægningen ødelægges af evt. fastbrændte spåner/støv.

## Lægter, åse og rigler

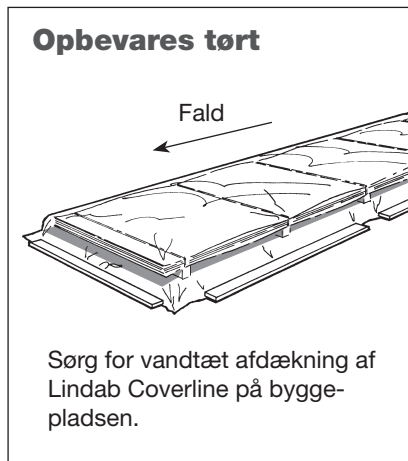
Det anbefales ikke at bruge trykimprægnerede lægter o.lign., der indeholder korrosionsfremkaldende stoffer (kobber m.m.).

## Tilskæring af plader

Tilskæring af pladerne foregår bedst nede på jorden og på et fast underlag.

## Rengøring efter montage

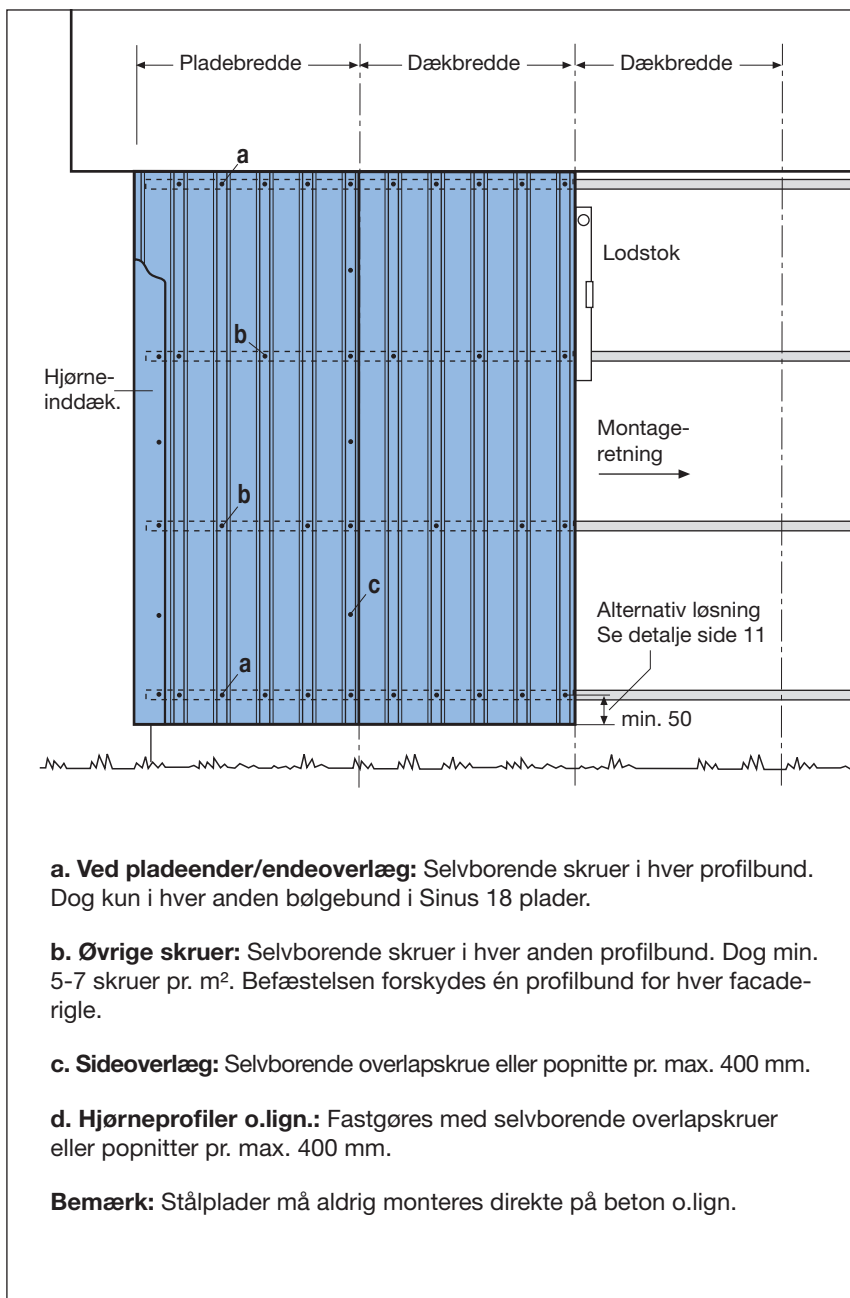
Eventuelle metalspåner på pladen eller i tagrenden skal fjernes straks efter afslutning af arbejdet, da disse spåner vil ruste og dermed danne misfarvninger på plade eller tagrende.



Befæstigelse	Betegn.	Type	Dimension	Korr.klasse	Anvendelse	Borekapacitet	Neoprenskive
	SBSK A13	Montageskrue	4,8 x 35 mm	Lakeret C3	Stålplade på træ	4 x 0,5 mm	
	SBSK D14	Overlapskrue	4,8 x 19 mm	Lakeret C3	Stålplade på stålplade Stålplade på stålægte	4 x 0,5 mm	
	SBSK B21	Montageskrue	4,8 x 20 mm	Lakeret C3	Stålplade på stålåse	1,2-2 x 2,0 mm	
	SBSK B42	Montageskrue	6,3 x 25 mm	Lakeret C3	Overlap på stålåse Stålplade på stålprofil	1,5-2 x 3,0 mm	
	POPNC21	Popnitte	4,0 x 8,0 mm		Overlap på stål	Nitteevne: 2 x 0,5-4,0 mm	<p><b>VIGTIGT</b> Overskru <b>ikke</b> montageskruen med neoprenskive. Skiven er af meget høj kvalitet, men kan blive deformeret, hvis skruen spændes for hårdt.</p>
	POPNS93	Splitnitte med gummipakning	5,2 x 20,5 mm		Overlap lysplade	Nitteevne: 0,5-5,0 mm	

Selvboerende SBSK-skrue i 4,8 x 35 mm og 4,8 x 19 mm leveres også med Tork 25 i udvalgte farver.

# Lindab Coverline - Montage, lodret beklædning



## Facaderigler

Underlaget, som Lindab Coverline monteres på, kan være trærigler eller stålrigler udformet som C- eller Z-profil. Ringleafstanden afhænger af den valgte pladetype. Kontakt Lindab A/S for dimensionering. Riglerne monteres vandretliggende og almindeligvis på konsoller påsvejst de bærende rammer. Sørg for at riglerne monteres, så de danner et stabilt og plant underlag.

## Montage af vægplader

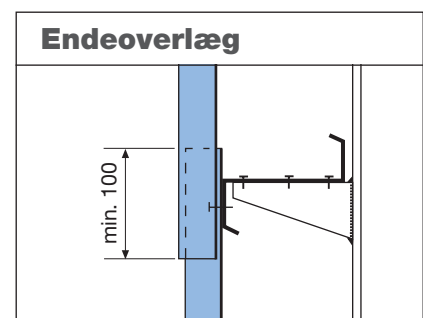
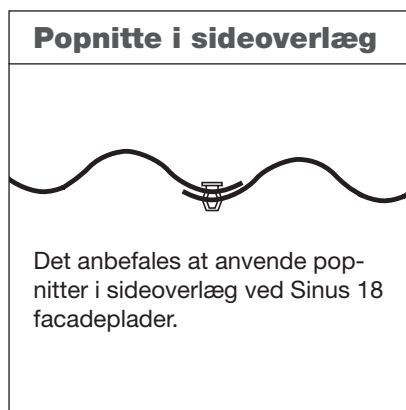
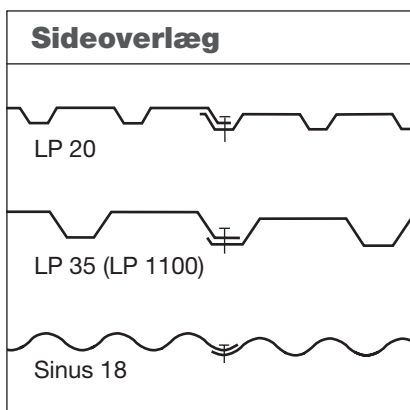
Pladerne monteres fra venstre mod højre, og altid efter lodstok. Den første plade monteres som planlagt i forhold til hjørne/hjørneinddækning og fundament. Derefter afmærkes de efterfølgende pladers dækbredde på facaderiglerne, så man sikrer sig, at pladerne ikke strækkes. Hver gang en ny plade anbringes, fastgøres den først hele vejen op nærmest overlappingen og derefter i modsatte side. Hver plade monteres helt færdig inden næste plade monteres. Befæstelse af selve overlægget kan dog vente til sidst.

## Side- og endeoverlæg

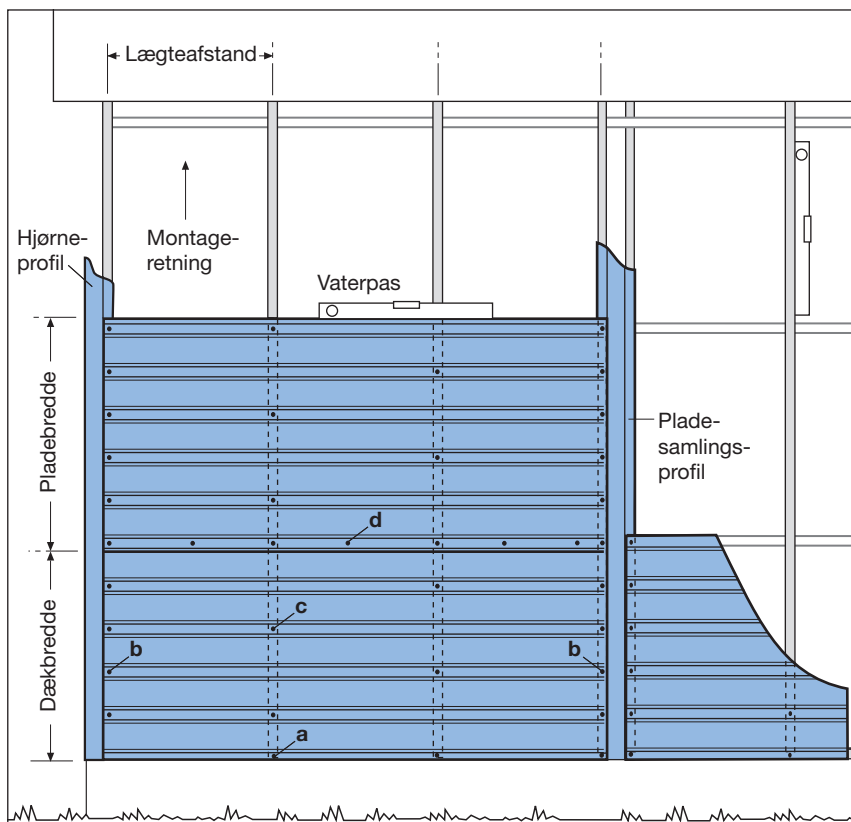
Side- og endeoverlæg udføres som vist på nedenstående tegninger.

## Befæstelse

På side 6 vises de forskellige befæstelsestyper og dimensioner på skruer og popnitter. Skruer bestilles til træ eller stål og for alle typer befæstelse gælder, at de leveres af Lindab A/S i den valgte pladefarve. Til skruemontagen anvendes skruemaskine med indbygget momentstop, så tætningskiven kun netop deformeres. Til montage af Lindab Coverline på C- og Z-åse anbefales det at anvende skruemaskine med dybdestop.



# Lindab Coverline - Montage, vandret beklædning



**a. Ved fundament:** Selvborende skruer for hver lægte.

**b. Ved hjørne- og pladesamlingsprofiler:** Selvborende skruer i hver profilbund. Dog kun i hver anden bølgebund i Sinus 18 plader. Se i øvrigt detaljerne side 15 og 16).

**c. Øvrige skruer:** Selvborende skruer i hver anden profilbund ved hver lægte. Dog min. 5-7 skruer pr. m<sup>2</sup>. Befæstigelsen forskydes en profilbund for hver lægte.

**d. Sideoverlæg:** Selvborende overlapskrue eller popnitte pr. max. 400 mm.

## Lægter/rigler

Underlaget som Lindab Coverline monteres på er normalt lodretstående træ- eller stålægter monteret på rigler af træ eller stål. Lægteafstanden afhænger af den valgte pladetype samt den ønskede afstand mellem hjørne-/pladesamlingsprofiler.

Riglerne monteres vandretliggende og almindeligvis på konsoller påsvejet de bærende rammer. Kontakt Lindab A/S vedr. dimensionering. Sørg for at rigler og lægter monteres, så de danner et solidt og plant underlag.

## Montage af vægplader

Hjørne- og pladesamlingsprofiler monteres før facadepladen (se detalje 2-4 side 15-16). Bemærk, at der indlægges profileret tætningsbånd mellem hjørne- og pladesamlingsprofilerne og facadepladen. Sørg for ca. 10 mm luft mellem ovennævnte profiler og de lodrette pladekanter.

Start plademontagen ved fundament. Når første plade er monteret 100% i vater, afmærkes de efterfølgende pladers dækbredde på lægterne, så man sikrer sig, at pladerne ikke strækkes. Hver gang en ny plade anbringes, fastgøres den først hele vejen vandret over i bølgebund nærmest overlægget. Derefter hele vejen over i anden øverste bølgebund. Hver plade monteres helt færdig inden næste plade monteres. Befæstelse af sideoverlæg kan dog vente til sidst.

Brug jævnligt vaterpas, så pladerne hele tiden monteres vandret.

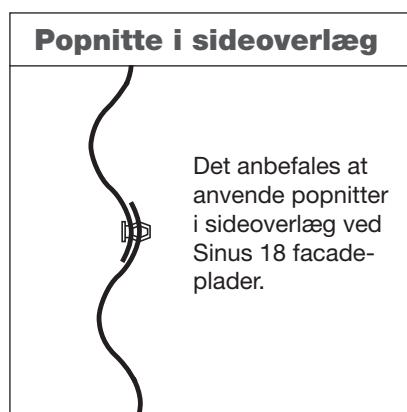
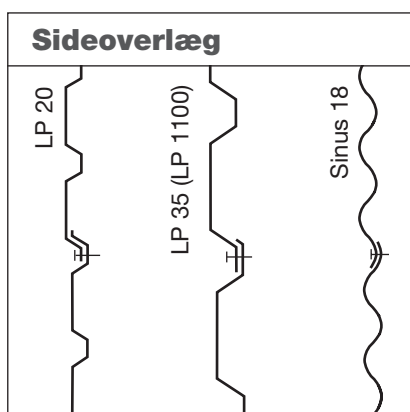
## Pladeoverlæg/pladesamling

Pladeoverlæg og pladesamlinger udføres som vist på nedenstående tegninger.

## Befæstelse

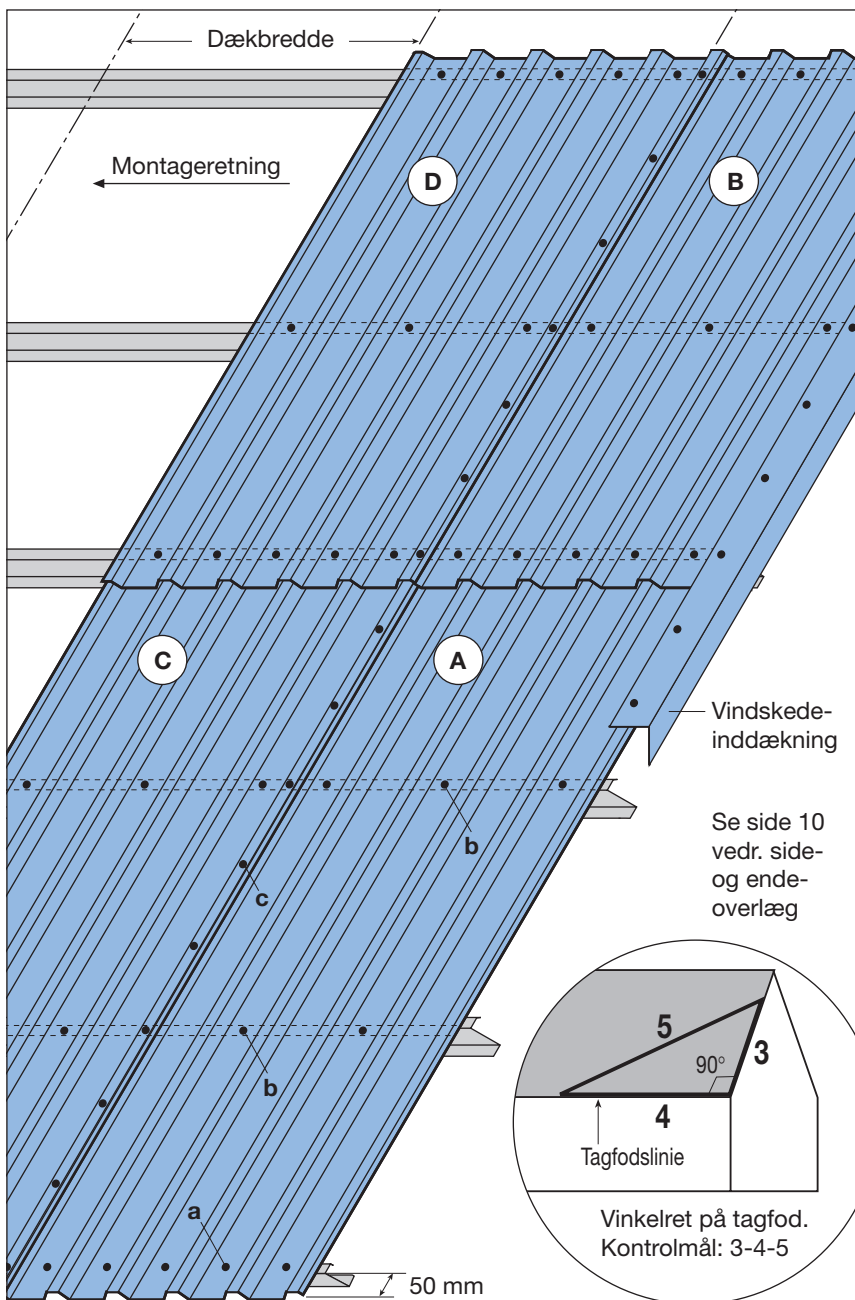
På side 6 vises de forskellige befæstigelsestyper og dimensioner på skruer og popnitter. Skruer bestilles til træ eller stål, og for alle typer befæstelse gælder, at de leveres af Lindab A/S i den valgte pladefarve.

Til skruemontagen anvendes skruemaskine med indbygget momentstop, så tætningskiven kun netop deformeres. Til montage af Lindab Coverline på C- og Z-åse anbefales det at anvende skruemaskine med dybdestop.





# Lindab Coverline - Montage, tagbeklædning



Pladerne monteres i den rækkefølge bogstaverne A-D angiver.

- Ved pladeende/endeoverlæg:** Selvborende skruer i hver profilbund.
- Øvrige skruer:** Selvborende skruer i hver anden profilbund. Befæstelsen forskydes en profilbund for hver lægte/ås.
- Sideoverlæg:** Selvborende overlapskrue eller popnitter pr. max. 400 mm.
- Vindskedeprofil o.lign.:** Fastgøres med selvborende overlapskrue eller popnitter pr. max. 400 mm.

## Taghældning

Taghældningen skal min. være 5° (1:11). Ved taghældning under 14° skal overlægget være større, og der skal indlægges tætningsbånd/syrefri fugemasse. Se side 10.

## Lægter og tagåse

Afhængig af bygningens konstruktion monteres Lindab Coverline på et underlag af træåse eller stålåse udformet som C- eller Z-profiler, eller på stål- eller trælægter.

Åse-/lægteafstanden (spændvidden) afhænger af den valgte pladetype. Kontakt Lindab A/S for dimensionering. Se endvidere montagevejledning for åse.

Krav til taglægning udføres i overensstemmelse med [www.tolerancer.dk](http://www.tolerancer.dk) eller Træ 65 Taglægter fra Træinfo.

## Montage af tagplader

Start altid ved en gavl og i tagfladens nederste hjørne (plade A - se tegning). Kontroller at pladen ligger vinkelret på tagfod og rigtigt i forhold til montereretningen samt overlæg og således, at den kommer til at passe med vindskeden som planlagt. Fastgør derefter pladen til åse/lægter som foreskrevet. Efterfølgende monteres pladen ovenover (plade B). Sørg for at den flugter med plade A og har det korrekte endeoverlæg (se side 10).

Hver gang en ny plade anbringes, fastgøres den først hele vejen op nærmest overlægningen og derefter i modsatte side. Hver plade monteres helt færdig inden næste plade monteres. Efter plade B monteres plade C. Derefter plade D osv. efter samme princip. Kontroller løbende at pladerne flugter og at endeoverlægget er korrekt. Træd aldrig på pladerne før de er færdigmonteret. Tagstige anbefales.

## Befæstigelse

På side 6 vises de forskellige befæstigelsestyper og dimensioner på skruer og popnitter. Skruer bestilles til træ eller stål og for alle typer befæstelse gælder, at de leveres af Lindab A/S i den valgte pladefarve.

Til skruemontagen anvendes skruemaskine med indbygget moment, så tætningskiven kun netop deformeres. Til montage af Lindab Coverline på C- og Z-åse anbefales det at anvende skruemaskine med dybdestop.

# Lindab Coverline - Montage, tagbeklædning

**Sideoverlæg - tag**

Taghældning > 14°

LP 20

LP 35

Taghældning ≤ 14° > 5°

LP 20

LP 35

a: Tætningsbånd til sideoverlæg bør være skruefast som type TETLP35, 3 × 25 mm

**Endeoverlæg - rygning**

Min. 100

**Endeoverlæg - vindskede**

Min. 100

**Endeoverlæg - tag**

Taghældning > 14°

min. 200

Taghældning ≤ 14° > 5°

min. 250

a: Tætningsbånd

**Endeoverlæg - lysplade**

a. Lindab Coverline profilplade  
b. Tætningsbånd/Butylbånd  
c. Speciel U-bøjle type LPUB  
d. Lysplade

200/250

Lyspladen fastgøres langs øverste vandrette kant til ås/lægte som Lindab Coverline-pladerne. Lyspladens fastgørelse til øvrige åse/lægter sker med et specielt monteringsbeslag type LPUB.

Hvor lyspladen ligger øverst forbores et 8 mm hul i lyspladen for skrue, således at lyspladen kan udvide sig uafhængigt af Lindab Coverline-pladen (se også side 22). Alternativt anvendes vingeskrue.

## Sideoverlæg

Sideoverlæg udføres som tegningen viser. Bemærk: der skal tætningsbånd/fugemasse i sideoverlæg, når taghældningen er under 14°.

## Endeoverlæg

Endeoverlæg udføres som tegningen viser. Bemærk: der skal tætningsbånd/fugemasse i endeoverlæg, når taghældningen er under 14°. Er taghældningen under 5° bør man undgå endeoverlæg - dvs. pladerne skal leveres i fuld længde.

## Antikondens

Plader med Lindab Antikondens monteres altid fra venstre mod højre. Den påklæbte filtduk er robust og skruefast, men sørg for en varsom håndtering, så mekaniske skader undgås. Pladen leveres som standard med en ca. 180 mm afmaskning i filtdugen i den ene ende samt i et mindre område langs pladens højrekant. Fugt fra tagfod og pladesamling kan derved ikke suges op i filtdugen.

**Bemærk: LP Antikondens anbefales kun til uisolerede bygninger.**

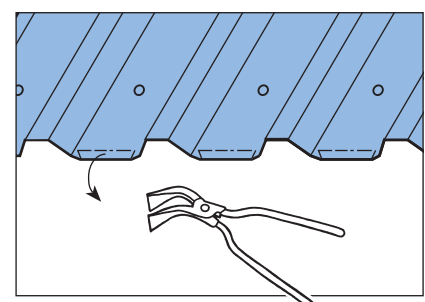
Se i øvrigt brochuren om Lindab Antikondens.

## Lysplader

Lysplader i glasklar PVC kan leveres til alle pladetyper, og kan i øvrigt også anvendes til væg. Montagen foregår i princippet som for Lindab Coverline hvad angår overlægsstørrelser, befæstigelsesafstande m.v., men der skal tages særlig hensyn til pladernes store termiske udvidelse. Se i øvrigt detaljer vedr. lysplader side 19-22.

## Pladebuk ved tagfod

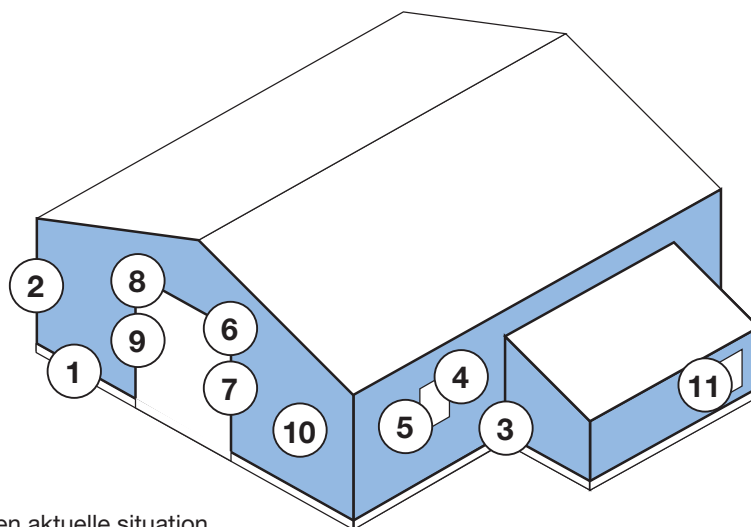
Ved taghældning < 5° skal pladeende mod tagfod ombukkes ca. 2-3 mm, så vandet frit kan løbe af pladen. Brug en falsetang. Der må ikke klippes i plader for at lave ombuk.



# Lindab Coverline - Detaljer, lodret vægbeklædning

## Knudepunktsoversigt

1. Fundament med vandnæse
2. Udvendt hjørne
3. Indvendigt hjørne
4. Vindue - lodret snit
5. Vindue - vandret snit
6. Ledhejseport - lodret snit
7. Ledhejseport - vandret snit
8. Skydeport - lodret snit
9. Skydeport - vandret snit
10. Principsnit - isoleret væg
11. Vindue - isoleret væg



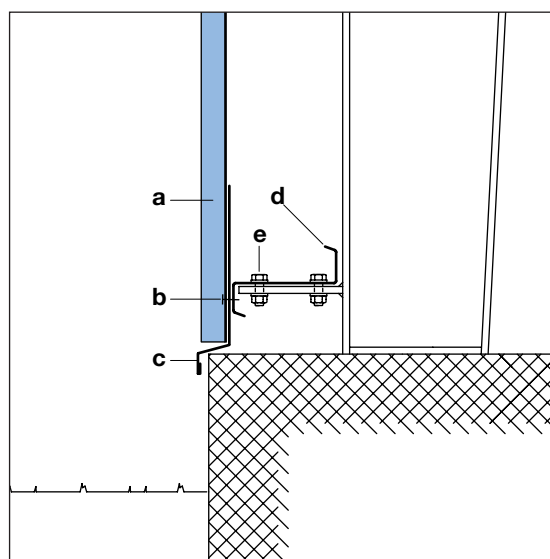
De viste detaljeløsninger er blot forslag.

Den enkelte entreprenør afgør anvendeligheden i den aktuelle situation.

## 1. Fundament med vandnæse

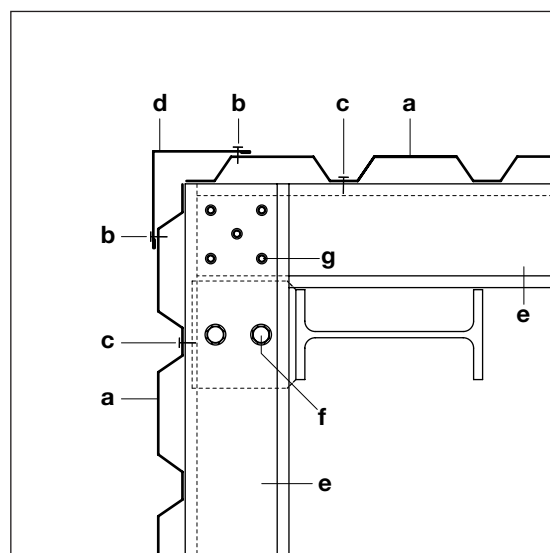
- a. Profileret stålplade
- b. Selvborende skrue,  $4,8 \times 25$  mm
- c. VNI 20/40 vandnæse
- d. Z-profil 100 - 300 mm
- e. M12 bolt/møtrik

Alternativt kan facadepladen føres min. 50 mm ned over fundamentet.



## 2. Udvendt hjørne

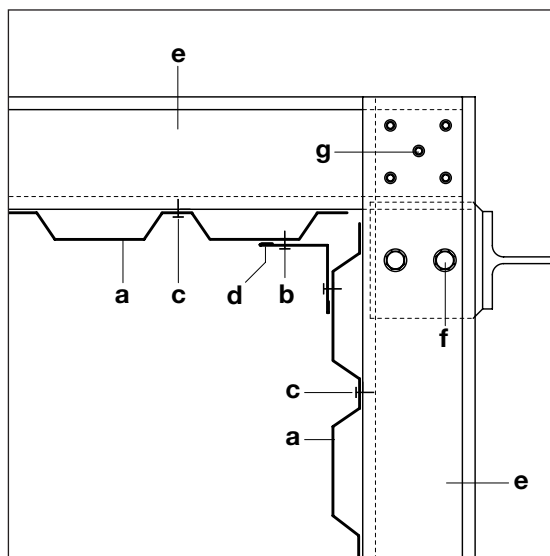
- a. Profileret stålplade
- b. Selvborende skrue,  $4,8 \times 23$  mm (overlap) eller popnitte
- c. Selvborende skrue,  $4,8 \times 25$  mm
- d. IPU 140 hjørneinddækning
- e. Z-profil, 100 - 300 mm
- f. M12 bolt/møtrik
- g. Selvborende skrue,  $6,3 \times 25$  mm



# Lindab Coverline - Detaljer, lodret vægbeklædning

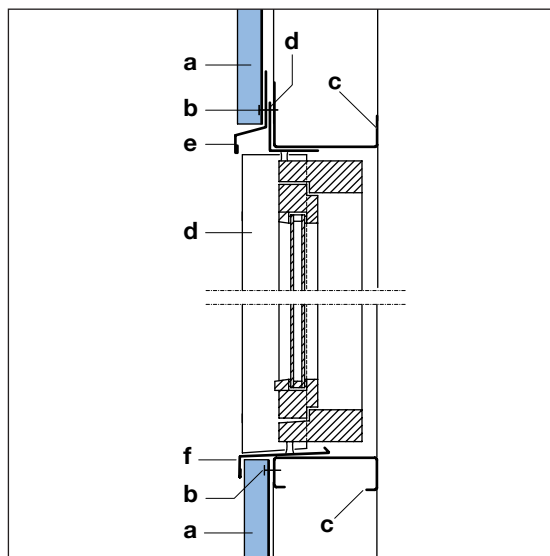
## 3. Indvendigt hjørne

- a. Profileret stålplade
- b. Selvborende skrue, 4,8 × 23 mm (overlap) eller popnitte
- c. Selvborende skrue, 4,8 × 25 mm
- d. IPI 140 hjørneinddækning
- e. Z-profil, 100 - 300 mm
- f. M12 bolt/møtrik
- g. Selvborende skrue, 6,3 × 25 mm



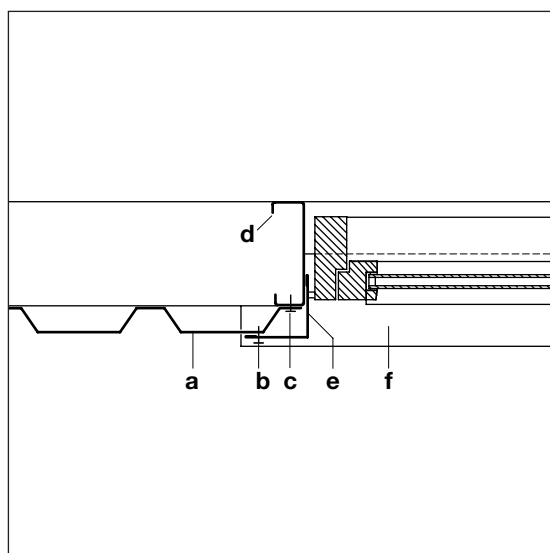
## 4. Vindue - lodret snit

- a. Profileret stålplade
- b. Selvborende skrue, 4,8 × 25 mm
- c. U-profil (dim. efter opgave)
- d. IPU 70 hjørneinddækning
- e. VNI 20/40 vandnæse
- f. SB 20/40 sålbænk



## 5. Vindue - vandret snit

- a. Profileret stålplade
- b. Selvborende skrue, 4,8 × 23 mm (overlap) eller popnitte
- c. Selvborende skrue, 4,8 × 25 mm
- d. C-profil, 100 - 300 mm
- e. IPU 70 hjørneinddækning
- f. SB 20/40 sålbænk

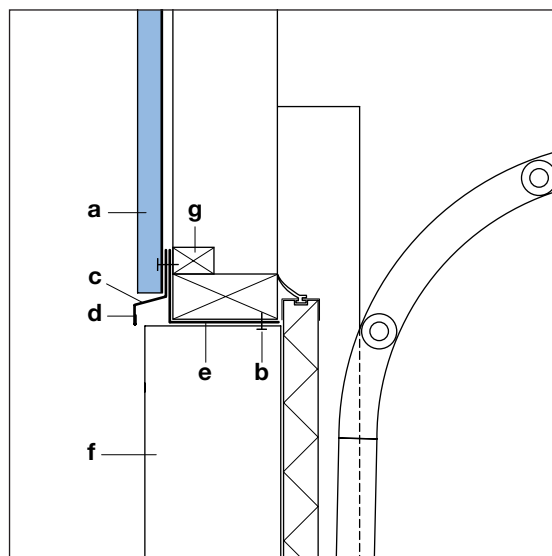




# Lindab Coverline - Detaljer, lodret vægbeklædning

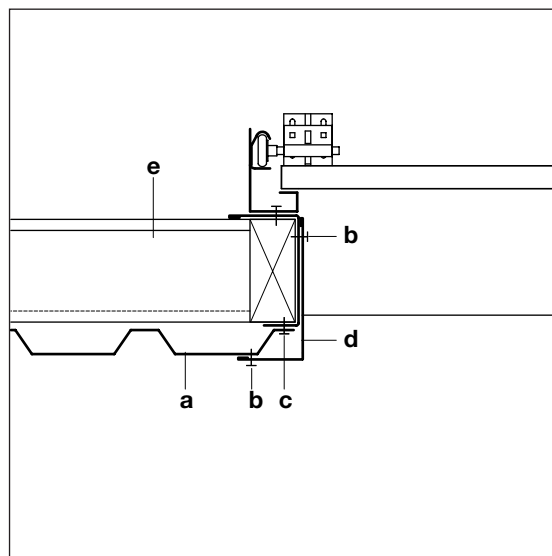
## 6. Ledhejseport - lodret snit

- a. Profileret stålplade
- b. Selvborende skrue, 4,8 × 23 mm (overlap)
- c. Selvborende skrue, 4,8 × 25 mm
- d. VNI 20/40 vandnæse
- e. Portinddækning top, 50 × højde løsholt
- f. Portinddækning side, 140 × vægtykkelse
- g. Liste til fastgørelse af vandnæseprofil og øverste portinddækning



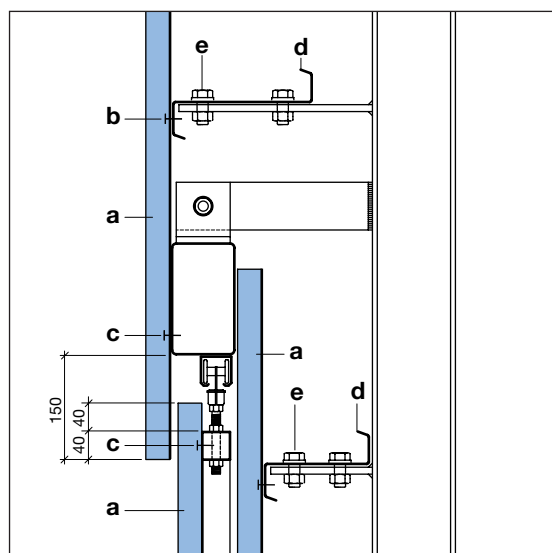
## 7. Ledhejseport - vandret snit

- a. Profileret stålplade
- b. Selvborende skrue, 4,8 × 23 mm (overlap)
- c. Selvborende skrue, 4,8 × 25 mm
- d. Portinddækning, 140 × vægtykkelse
- e. Z-profil, 100 - 300 mm



## 8. Skydeport - lodret snit

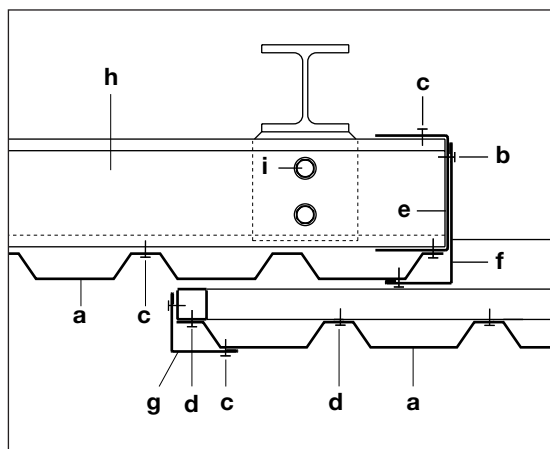
- a. Profileret stålplade
- b. Selvborende skrue, 4,8 × 25 mm
- c. Selvborende skrue, 6,3 × 25 mm
- d. Z-profil, 100 - 300 mm
- e. M12 bolt/møtrik



# Lindab Coverline - Detaljer, lodret vægbeklædning

## 9. Skydeport - vandret snit

- a. Profileret stålplade
- b. Selvborende skrue, 4,8 × 23 mm (overlap)
- c. Selvborende skrue, 4,8 × 25 mm
- d. Selvborende skrue, 6,3 × 25 mm
- e. U-profil til portinddækning, 60 × højde løsholt × 60
- f. Portinddækning
- g. Portvinkel
- h. Z-profil, 100 - 300 mm
- i. M12 bolt/møtrik

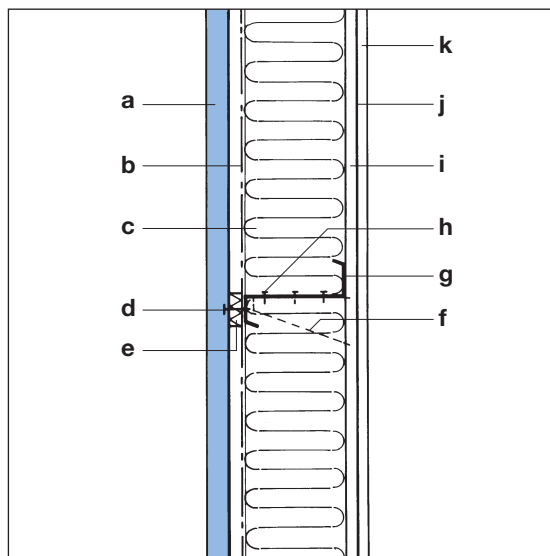


## Isoleret væg

### 10. Principsnit - isoleret væg

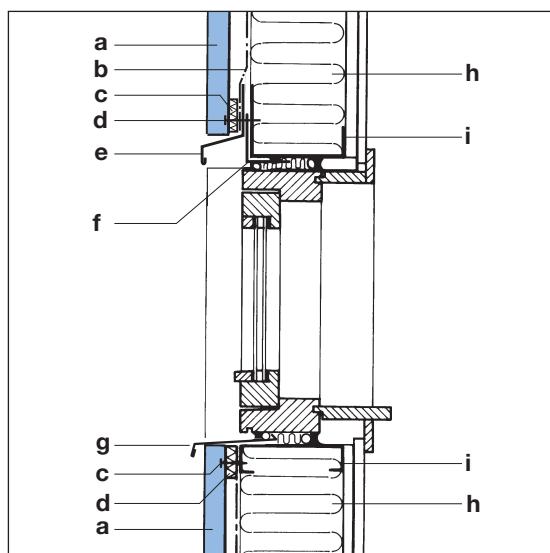
- a. Profileret stålplade
- b. Vindspærre
- c. Isolering
- d. Selvborende skrue, 4,8 × 25 mm\*
- e. Kuldebroisolering
- f. Åsestol
- g. Z-profil, 100 - 300 mm
- h. Selvborende skrue 5,5 × 32 mm
- i. Forskalling
- j. Dampspærre
- k. Indv. beklædningsplade

\*) Det anbefales at anvende skruemaskine med dybdestop.



### 11. Vindue - isoleret væg

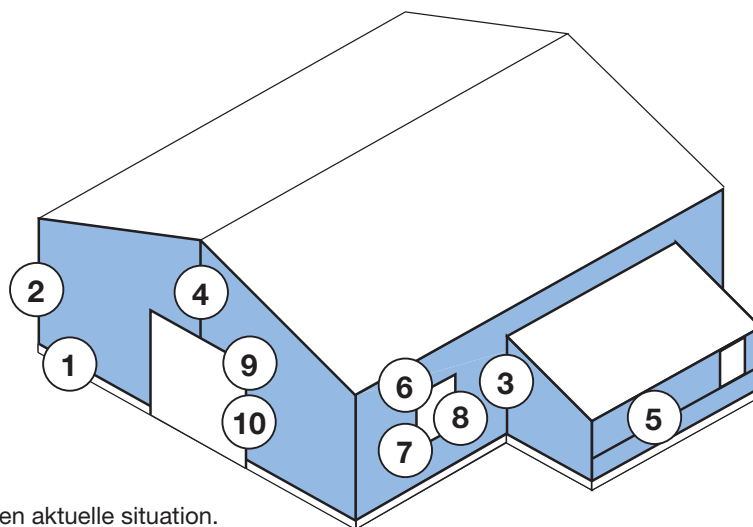
- a. Profileret stålplade
- b. Vindspærre
- c. Kuldebroisolering
- d. Selvborende skrue, 4,8 × 25 mm
- e. VNI 20/40 vandnæse
- f. IPU-profil, 70 × 70 mm
- g. SB 20/40 sålbænk
- h. Isolering
- i. U-profil (dim. efter opgave)



# Lindab Coverline - Detaljer, vandret vægbeklædning

## Knudepunktsoversigt

1. Fundament med vandnæse
2. Udvendigt hjørne
3. Indvendigt hjørne
4. Lodret pladesamling
5. Overgang lodret/vandret
6. Vindue - lodret snit
7. Vindue - vandret snit
8. Vindue - opstalt
9. Ledhejseport - lodret snit
10. Ledhejseport - vandret snit

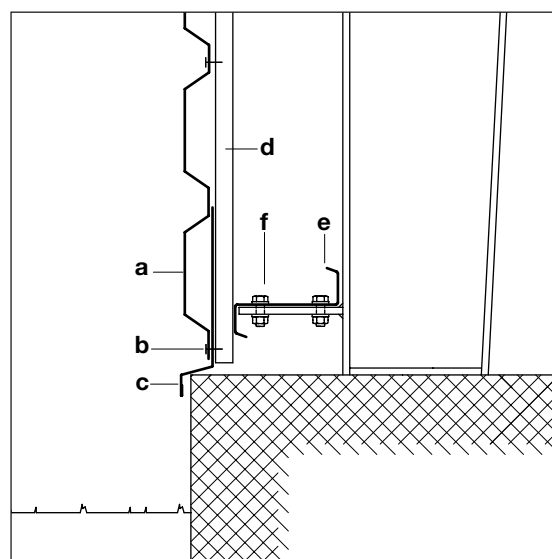


De viste detaljeløsninger er blot forslag.

Den enkelte entreprenør afgør anvendeligheden i den aktuelle situation.

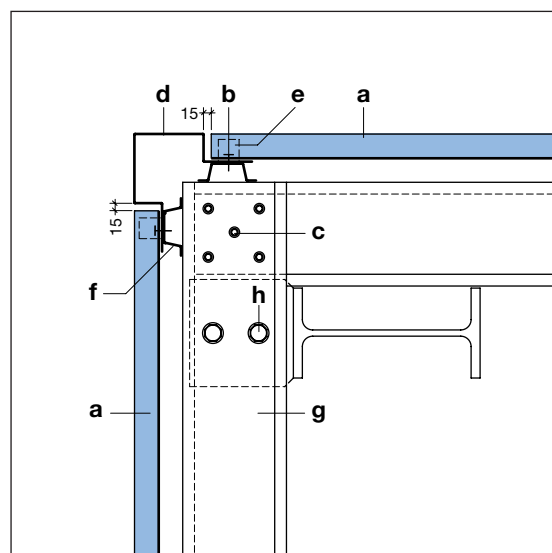
## 1. Fundament med vandnæse

- a. Profileret stålplade
- b. Selvborende skrue, 4,8 × 23 mm (overlap)
- c. VNI 20/40 vandnæse
- d. S7 25 stållægte
- e. Z-profil, 100 - 300 mm
- f. M12 bolt/møtrik



## 2. Udvendigt hjørne

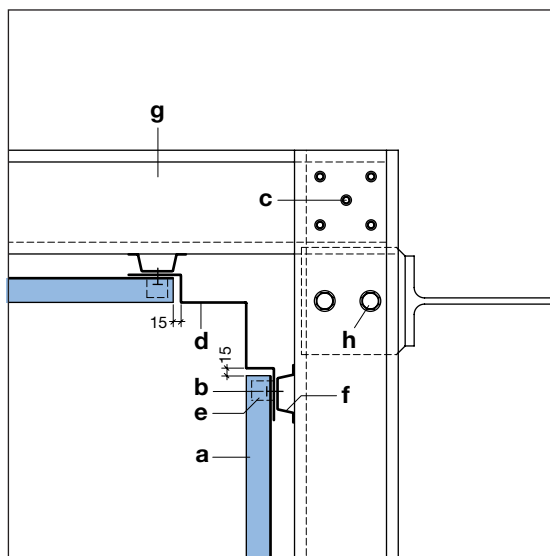
- a. Profileret stålplade
- b. Selvborende skrue, 4,8 × 23 mm (overlap)
- c. Selvborende skrue, 6,3 × 25 mm
- d. IPUV hjørneprofil, udad
- e. Profileret tætningsbånd
- f. S7 25 stållægte
- g. Z-profil, 100 - 300 mm
- h. M12 bolt/møtrik



# Lindab Coverline - Detaljer, vandret vægbeklædning

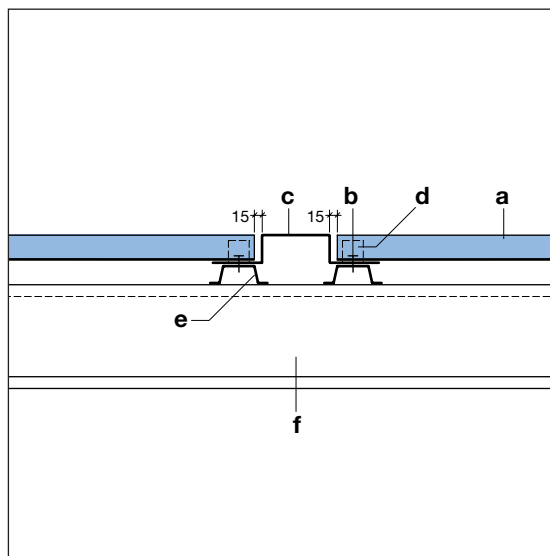
## 3. Indvendigt hjørne

- a. Profileret stålplade
- b. Selvborende skrue, 4,8 × 23 mm (overlap)
- c. Selvborende skrue, 6,3 × 25 mm
- d. IPIV hjørneprofil, indad
- e. Profileret tætningsbånd
- f. S7 25 stålægte
- g. Z-profil, 100 - 300 mm
- h. M12 bolt/møtrik



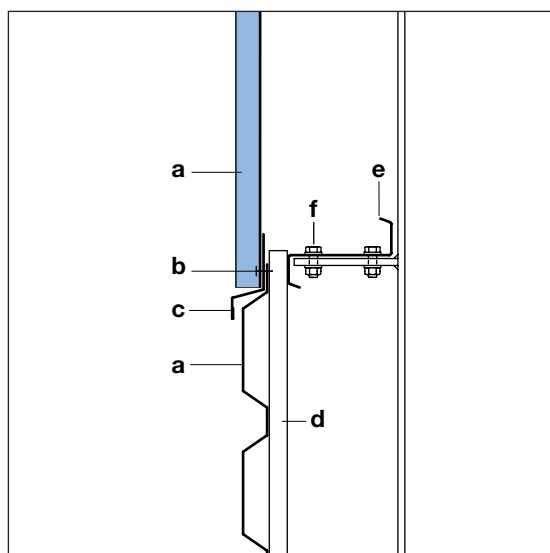
## 4. Lodret pladesamling

- a. Profileret stålplade
- b. Selvborende skrue, 4,8 × 23 mm (overlap)
- c. IPSV pladesamlingsprofil (hatprofil)
- d. Profileret tætningsbånd
- e. S7 25 stålægte
- f. Z-profil, 100 - 300 mm



## 5. Overgang lodret/vandret

- a. Profileret stålplade
- b. Selvborende skrue, 4,8 × 23 mm (overlap)
- c. VNI 20/40 vandnæse
- d. S7 25 stålægte
- e. Z-profil, 100 - 300 mm
- f. M12 bolt/møtrik

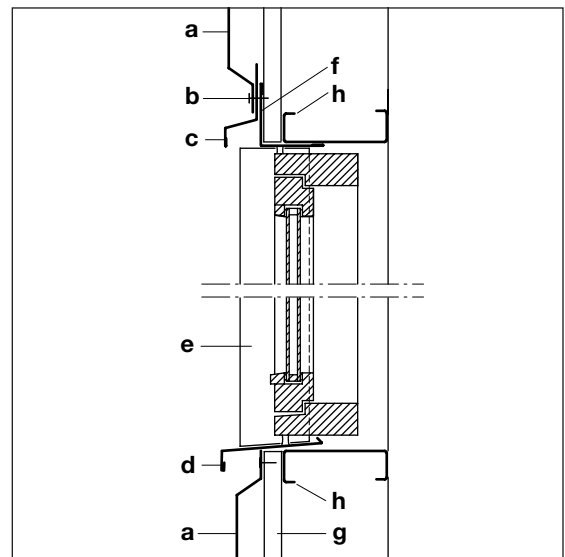




# Lindab Coverline - Detaljer, vandret vægbeklædning

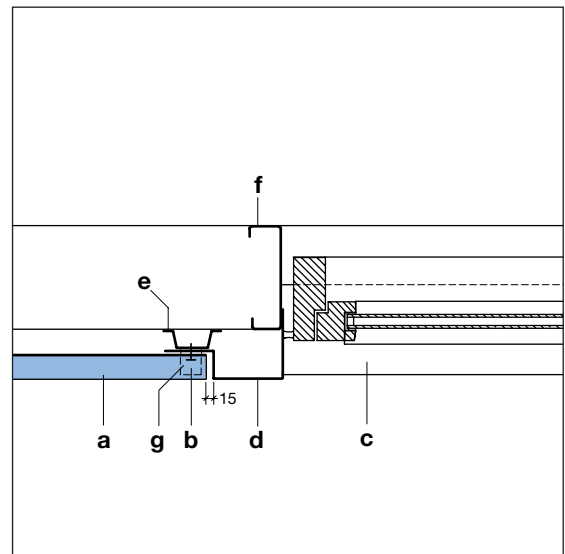
## 6. Vindue - lodret snit

- a. Profileret stålplade
- b. Selvborende skrue, 4,8 × 23 mm (overlap)
- c. VNI 20/40 vandnæse
- d. SB 20/40 sålbænk
- e. IPVV hjørneprofil vindue/dør
- f. IPU 70 hjørneinddækning
- g. S7 25 stållægte
- h. C-profil, 100 - 300 mm



## 7. Vindue - vandret snit

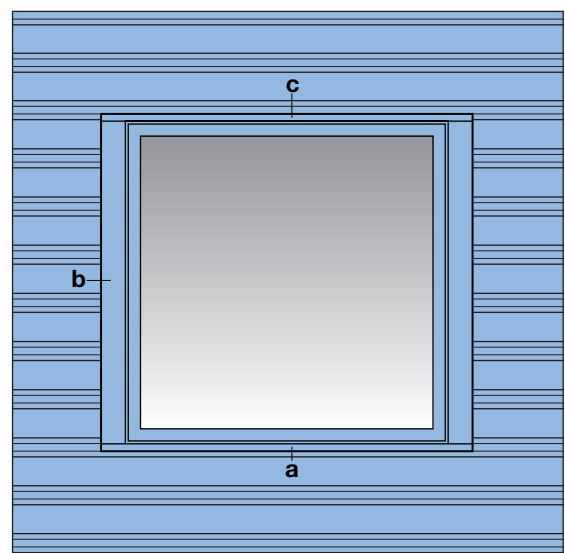
- a. Profileret stålplade
- b. Selvborende skrue, 4,8 × 23 mm (overlap)
- c. SB 20/40 sålbænk
- d. IPVV hjørneprofil vindue/dør
- e. S7 25 stållægte
- f. C-profil, 100 - 300 mm
- g. Profileret tætningsbånd



## 8. Vindue - opstalt

- a. SB 20/40 sålbænk
- b. IPVV hjørneprofil vindue/dør
- c. VNI 20/40 vandnæse

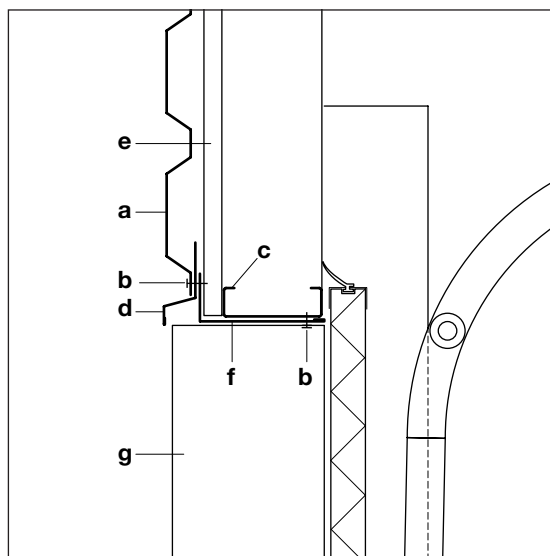
Lodret og vandret snit - se ovenstående tegning 6 og 7



# Lindab Coverline - Detaljer, vandret vægbeklædning

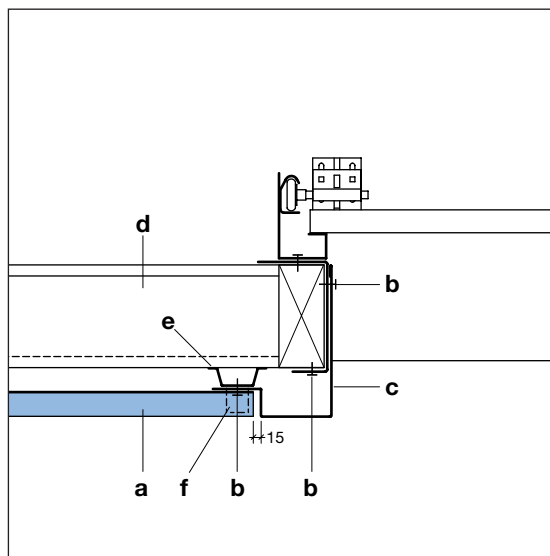
## 9. Ledhejseport - lodret snit

- a. Profileret stålplade
- b. Selvborende skrue, 4,8 × 23 mm (overlap)
- c. C-profil, 100 - 300 mm
- d. VNI 20/40 vandnæse
- e. S7 25 stållægte
- f. Portinddækning 1, top, 50 × højde løsholt + 25 mm
- g. IPVV portinddækning, side



## 10. Ledhejseport - vandret snit

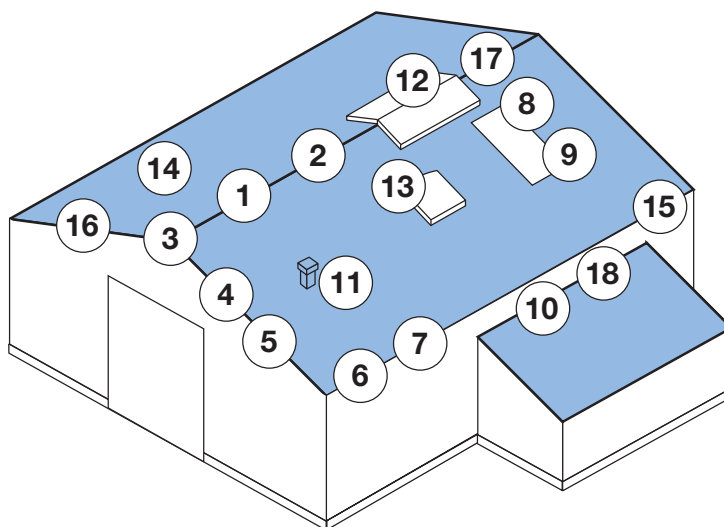
- a. Profileret stålplade
- b. Selvborende skrue, 4,8 × 23 mm (overlap)
- c. IPVV portinddækning, side
- d. Z-profil, 100 - 300 mm
- e. S7 25 stållægte
- f. Profileret tætningsbånd



# Lindab Coverline - Detaljer, tagbeklædning

## Knudepunktsoversigt

1. Kip uden ventilation
2. Kip med ventilation og snestop
3. Ventilationsrygning ved gavl
4. Gavl uden udhæng
5. Gavl med udhæng
6. Tagfod uden udhæng
7. Tagfod med skrå udhæng
8. Lysplade
9. Lysplade (snit)
10. Tag mod væg
11. Udluftningshætte
12. Rytterlys
13. Kuppel



## Isoleret konstruktion

14. Principsnit - isoleret tag
15. Tagfod ved skrå udhæng
16. Gavl uden udhæng
17. Kip uden ventilation
18. Overgang tag/facade

**Bemærk: Lindab Antikondens anbefales kun til uisolerede bygninger.**

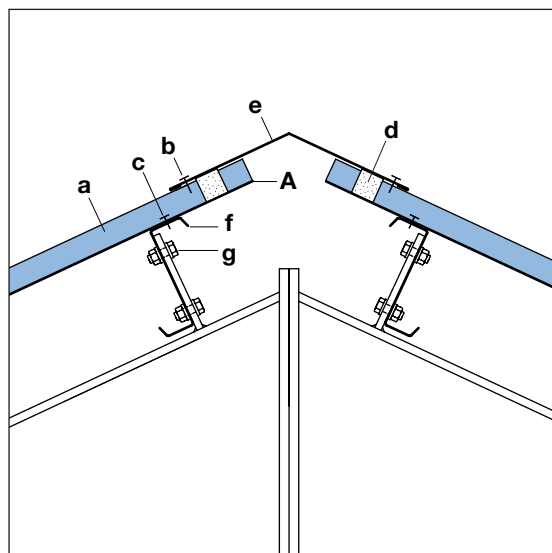
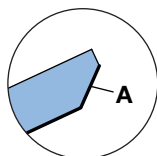
De viste detaljeløsninger er blot forslag.

Den enkelte entreprenør afgør anvendeligheden i den aktuelle situation.

## 1. Kip uden ventilation

- a. Profileret stålplade
- b. Selvborende skrue, 4,8 × 23 mm (overlap)
- c. Selvborende skrue, 4,8 × 25 mm
- d. Profileret tætningsbånd
- e. RG 190/290 mm rygning
- f. Z-profil, 100/300 mm
- g. M12 bolt/møtrik

**A.** Ved taghældning under 14° anbefales det at bukke profilbunden op.

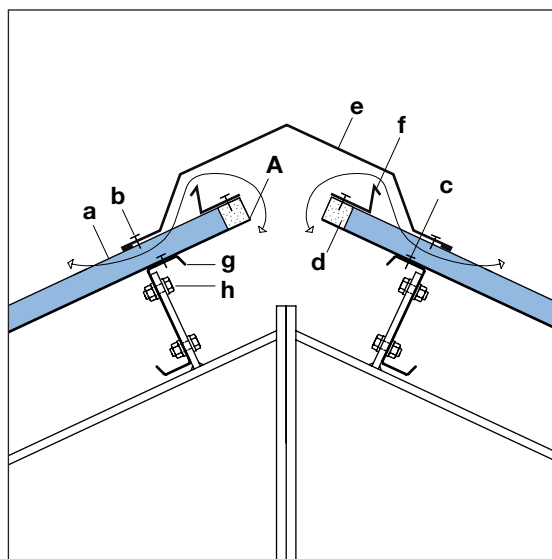
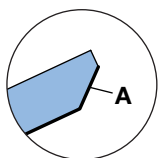


# Lindab Coverline - Detaljer, tagbeklædning

## 2. Kip med ventilation

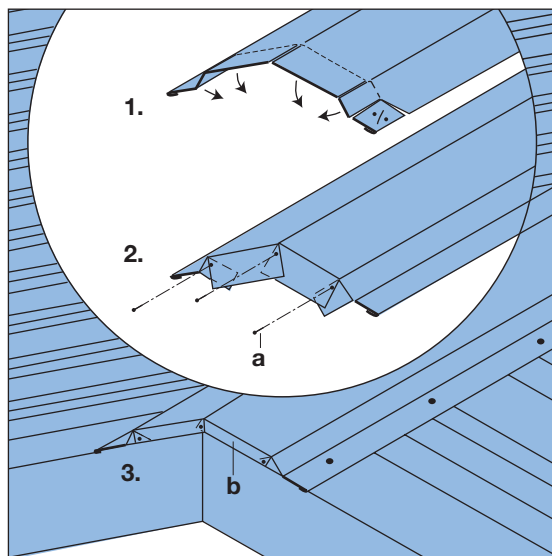
- a. Profileret stålplade
- b. Selvborende skrue, 4,8 × 23 mm (overlap)
- c. Selvborende skrue, 4,8 × 25 mm
- d. Profileret tætningsbånd
- e. RGV 130 rygning
- f. RGVKA kantvinkel
- g. Z-profil, 100/300 mm
- h. M12 bolt/møtrik

A. Ved taghældning under 14° anbefales det at bukke profilbunden op.



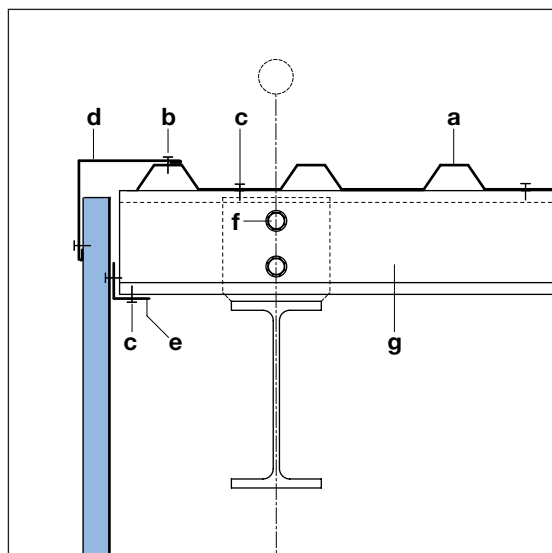
## 3. Ventilationsrygning ved gavl

- a. Popnitte
- b. De nedbukkede kanter klippes til.



## 4. Gavl uden udhæng

- a. Profileret stålplade
- b. Selvborende skrue, 4,8 × 23 mm (overlap)
- c. Selvborende skrue, 4,8 × 25 mm
- d. IPU 140/190 hjørneinddækning
- e. OIP vinkelprofil type B
- f. M12 bolt/møtrik
- g. Z-profil, 100/300 mm

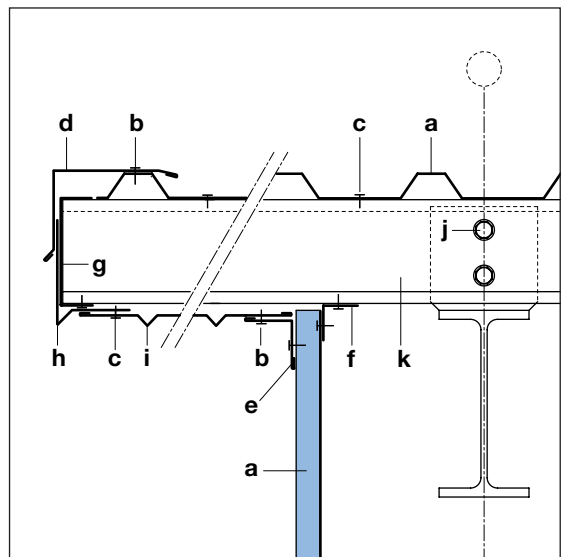




# Lindab Coverline - Detaljer, tagbeklædning

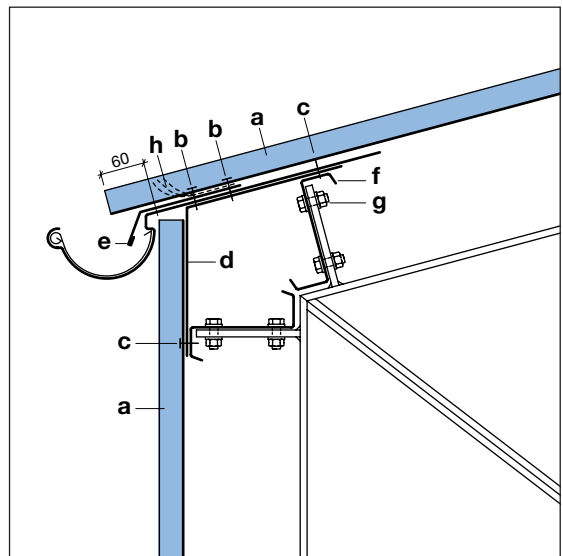
## 5. Gavl med udhæng

- a. Profileret stålplade
- b. Selvborende skrue, 4,8 x 23 mm (overlap)
- c. Selvborende skrue, 4,8 x 25 mm
- d. LPCVSI-2 vindskedeinddækning
- e. IPI 70 hjørneinddækning
- f. OIP vinkelprofil type B
- g. U-profil, varmforzinket 0,9/1,5 mm
- h. UHEA endeafslutning
- i. UHP udhængsprofil
- j. M12 bolt/møtrik
- k. Z-profil, 100/300 mm



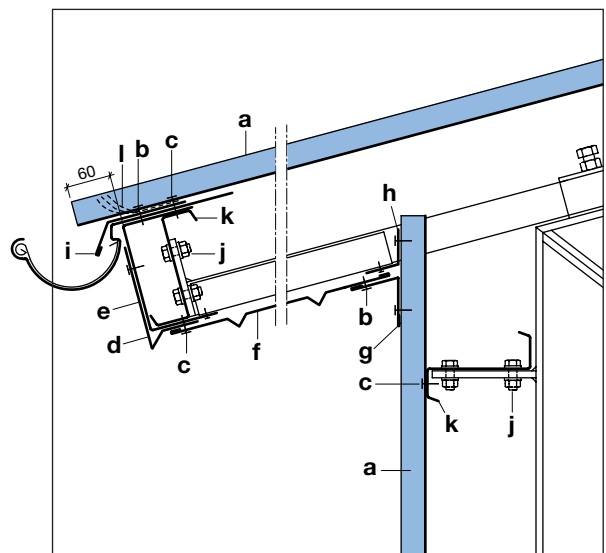
## 6. Tagfod uden udhæng

- a. Profileret stålplade
- b. Selvborende skrue, 4,8 x 23 mm (overlap)
- c. Selvborende skrue, 4,8 x 25 mm
- d. Tagfodsvinkel
- e. Fodblik
- f. Z-profil, 100/300 mm
- g. M12 bolt/møtrik
- h. Fuglegitter, evt. (LP 35)



## 7. Tagfod med skråt udhæng

- a. Profileret stålplade
- b. Selvborende skrue, 4,8 x 23 mm (overlap)
- c. Selvborende skrue, 4,8 x 25 mm
- d. UHEA endeafslutning
- e. U-profil, varmforzinket 0,9/1,5 mm
- f. UHP udhængsprofil
- g. IPI 70 hjørneinddækning
- h. OIP-profil
- i. Fodblik
- j. M12 bolt/møtrik
- k. Z-profil, 100/300 mm
- l. Fuglegitter, evt. (LP 35)

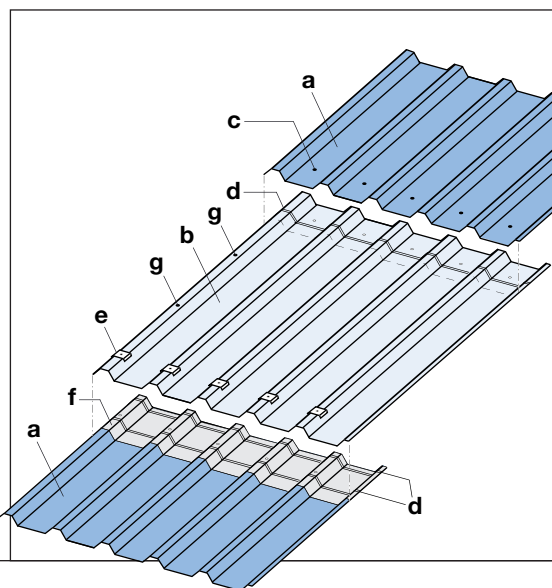
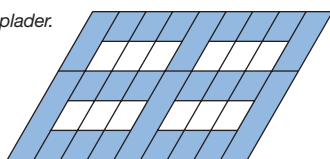


# Lindab Coverline - Detaljer, tagbeklædning

## 8. Lysplade

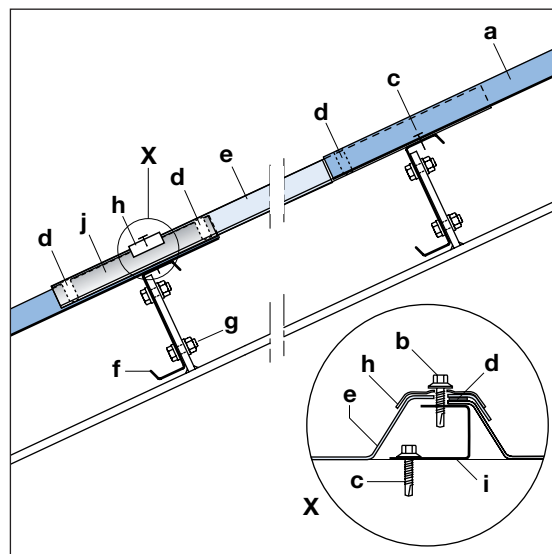
- a. Profileret stålplade
- b. Profileret lysplade
- c. Selvborende skrue, 4,8 × 25 mm
- d. Butylbånd / tætningsbånd / fugemasse
- e. U-bøjle med gummipakning  
Boreskrue ved LP20: 4,8 × 60 mm med tætningskive  
Boreskrue ved LP35: 4,8 × 80 mm med tætningskive  
Der skal forbores i lyspladen. Pladelængde op til 3,0 m: 8 mm bor.  
Pladelængde over 3,0 m: 1 mm pr. m lysplade + d (d = skruediameter)
- f. Folie
- g. Splitnitte - Anvendes ved overlæg af 2 lysplader.

Det anbefales, at der max. monteres 3 lysplader lige efter hinanden i vandret plan, og kun én plade i højden for hver række.



## 9. Lysplade (snit)

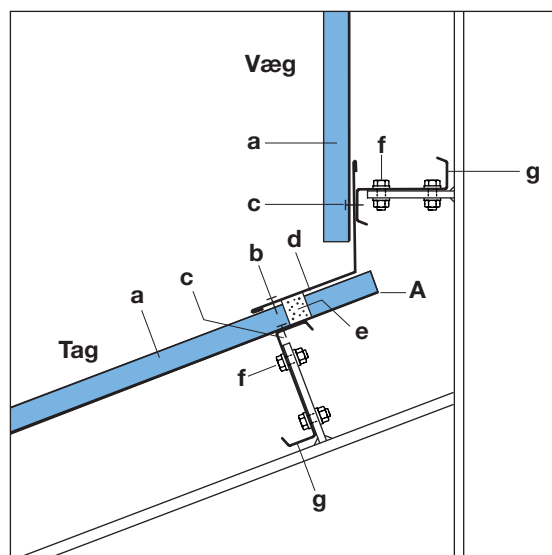
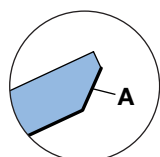
- a. Profileret stålplade
- b. Selvborende skrue, 4,8 × 23 mm (overlap)
- c. Selvborende skrue, 4,8 × 25 mm
- d. Butylbånd / tætningsbånd / fugemasse
- e. Profileret lysplade
- f. Z-profil, 100/300 mm
- g. M12 bolt/møtrik
- h. U-bøjle med gummipakning
- i. Understøtningsprofil  
Bemærk: Profilet anvendes i langsgående samlinger mellem lysplader, samt hvor lysplader ligger under stålplade.
- j. På mørke stålplader kan der monteres en lys folie i ende-overlæg, hvor lyspladen ligger øverst.



## 10. Tag mod væg

- a. Profileret stålplade
- b. Selvborende skrue, 4,8 × 23 mm (overlap) eller popnitte
- c. Selvborende skrue, 4,8 × 25 mm
- d. IPI-profil
- e. Profileret tætningsbånd
- f. M12 bolt/møtrik
- g. Z-profil, 100/300 mm

A. Ved taghældning under 14° anbefales det at bukke profilbunden op.

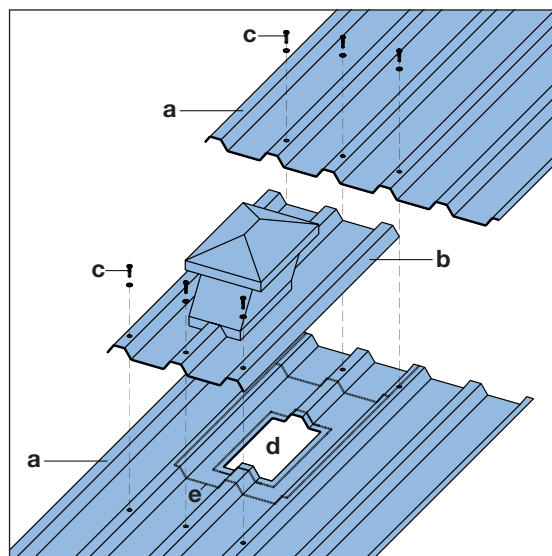


# Lindab Coverline - Detaljer, tagbeklædning

## 11. Udluftningshætte

- a. Profileret stålplade
- b. Udluftningshætte / tagrumsudluftning
- c. Selvborende skrue, 4,8 × 23 mm (overlap) incl. tætningskive
- d. Udskæring i profilplade for udluftningsrør
- e. Arbokol fugemasse

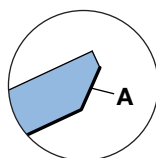
Stålplade deles, hvor hætte monteres. Pladedelingen skal være hen over en ås, og hættens skal monteres tættest muligt på åsen. Hættens monteres som vist med en skrue incl. tætningskive i hver bølgetop. **Der skal forbores med 6 mm bor.** For at sikre bevægelighed skrues selve hættens kun fast med de 3 viste skruer langs hættens forkant. Overlægget mellem nederste og øverste plade skal være 150 mm.



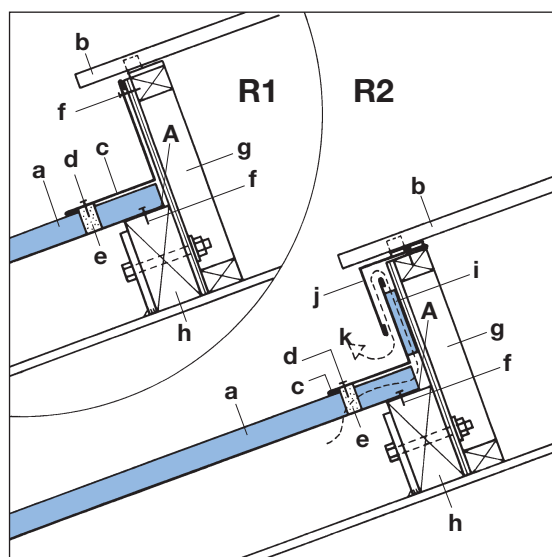
## 12. Rytterlys

- R1: Løsning uden Antikondens
- R2: Løsning med Antikondens

- a. Profileret stålplade
- b. Ovenlysplade
- c. IPI-profil
- d. Selvborende skrue, 4,8 × 23 mm (overlap)
- e. Profileret tætningsbånd
- f. Selvborende skrue, 4,8 × 35 mm (træ)
- g. Krydsfinér på lægteskelet
- h. Ås monteret på åsekonsol
- i. LP20 profilpladestrimmel
- j. IPU-profil
- k. Udluftning



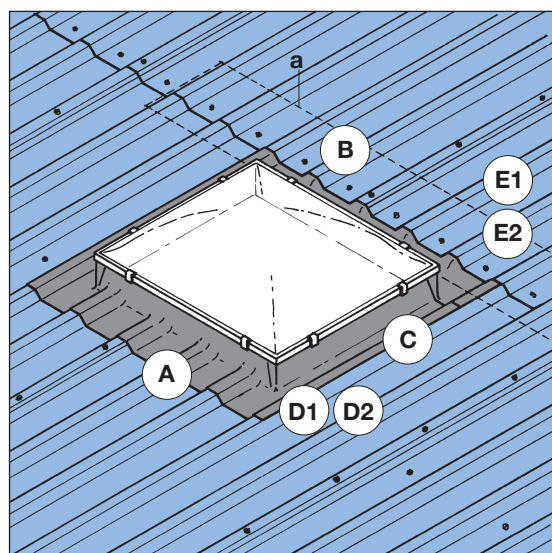
A. Ved taghældning under 14° anbefales det at bukke profilbunden op.



## 13. Kuppel

- a. Udvekslingsprofil OUP skruet op under profilplade og ført 3 bølger ud på hver side af kuppel.

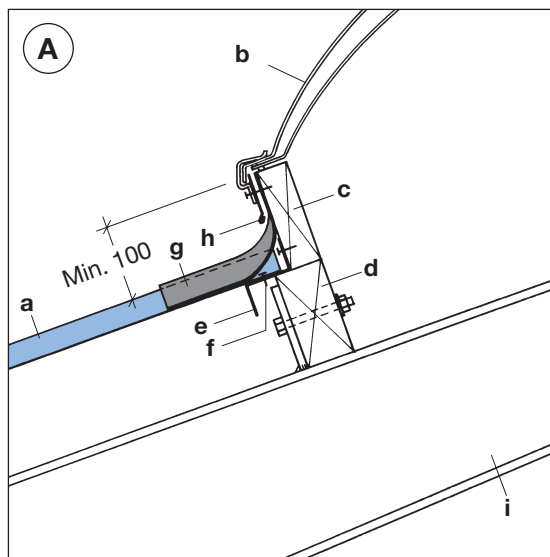
Detaljerne A til E2 - se de næste sider.



# Lindab Coverline - Detaljer, tagbeklædning

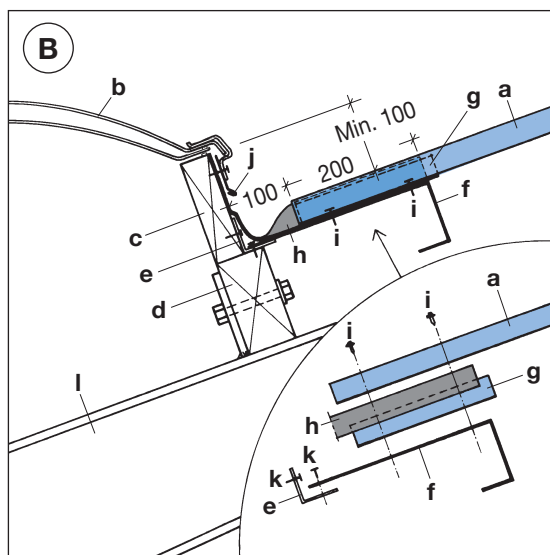
## 13A. Kuppel - detalje A

- a. Profileret stålplade
- b. Ovenlyskuppel
- c. Karm for ovenlyskuppel
- d. Ås monteret på åsestol
- e. Bæreprøfil OBP fastgjort til ås og karm.
- f. Selvborende skrue, 4,8 × 23 mm (overlap)
- g. Wakaflex inddækningsbånd
- h. Løskantprofil fastgjort til karm
- i. Ramme



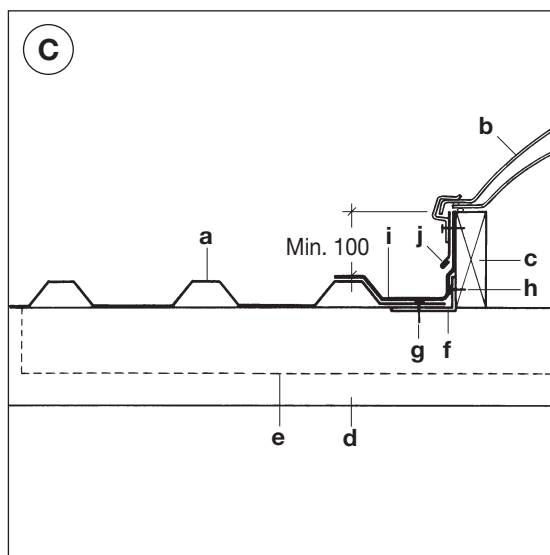
## 13B. Kuppel - detalje B

- a. Profileret stålplade
- b. Ovenlyskuppel
- c. Karm for ovenlyskuppel
- d. Ås monteret på åsestol
- e. Vinkelprofil OIP for karmmontage og understøtning for udvekslingsprofil.
- f. Udvekslingsprofil OUP skruet op under profilplade og ført 3 bølger ud på hver side af kuppel.
- g. Profileret stålplade som understøtning for inddækningsbånd.
- h. Wakaflex inddækningsbånd
- i. Selvborende skrue, 4,8 × 23 mm (overlap)
- j. Løskantprofil fastgjort til karm
- k. Skrue eller kamsøm
- l. Ramme



## 13C. Kuppel - detalje C

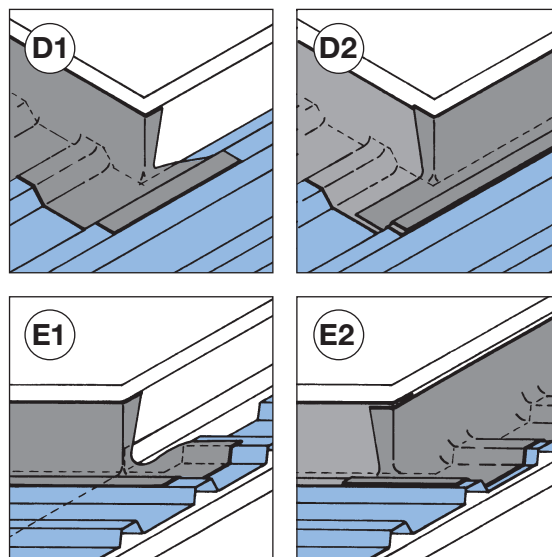
- a. Profileret stålplade
- b. Ovenlyskuppel
- c. Karm for ovenlyskuppel
- d. Ås monteret på åsestol
- e. Udvekslingsprofil OUP skruet op under profilplade og ført 3 bølger ud på hver side af kuppel.
- f. Vinkelprofil OSI fastgjort til karm
- g. Selvborende skrue, 4,8 × 23 mm (overlap)
- h. Selvborende skrue, 4,8 × 35 mm
- i. Wakaflex inddækningsbånd
- j. Løskantprofil fastgjort til karm



# Lindab Coverline - Detaljer, isoleret tag

## 13D og E. Kuppel - detalje D og E

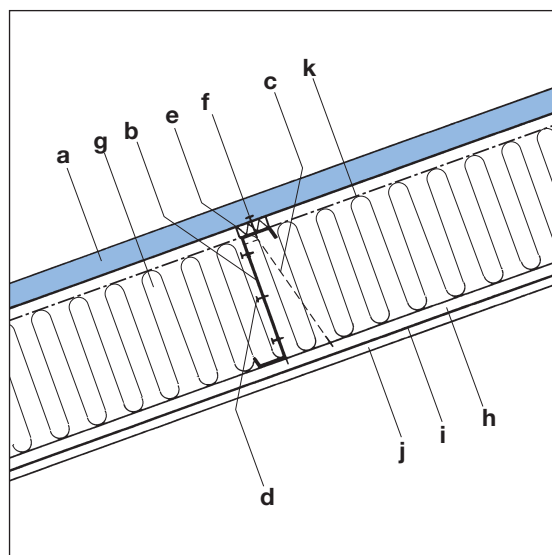
- D1.** Wakaflex inddækningsbånd omkring nederste karmhjørne - **del 1**
- D2.** Wakaflex inddækningsbånd omkring nederste karmhjørne - **del 2**
- E1.** Wakaflex inddækningsbånd omkring øverste karmhjørne - **del 1**
- E2.** Wakaflex inddækningsbånd omkring øverste karmhjørne - **del 2**



## 14. Principsnit - isoleret tag

- a. Profileret stålplade
- b. Ås (Z-profil)
- c. Åsestol/åselap
- d. Selvborende 5,5 × 32 mm saphir-skruer eller M16 bolt/møtrik
- e. Kuldebroisolering, 10 × 40 mm med 10 mm afstand mellem isoleringsstrimlerne for dræn af evt. kondensvand.
- f. Selvborende skrue, 4,8 × 25 mm\*
- g. Isolering
- h. Forskalling
- i. Dampspærre
- j. Indv. beklædningsplade
- k. Undertag (diffusionsåbent)

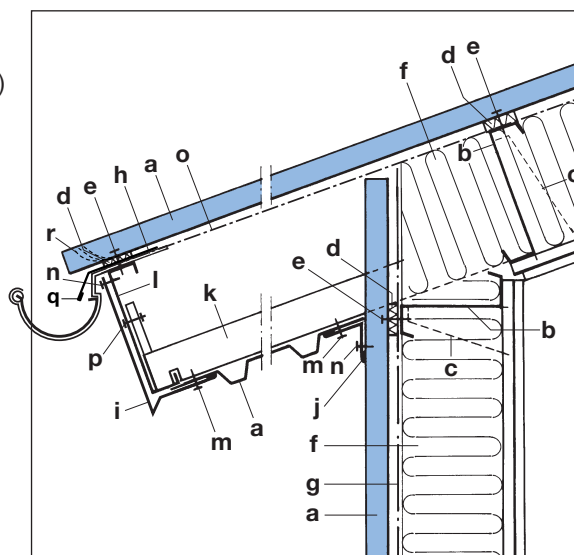
\*) Det anbefales at anvende skruemaskine med dybdestop.



## 15. Tagfod ved skråt udhæng

- a. Profileret stålplade (fx LP 35)
- b. Ås (Z-profil)
- c. Åsestol/åselap
- d. Kuldebroisolering, 10 × 40 mm
- e. Selvborende skrue, 4,8 × 25 mm\*
- f. Isolering
- g. Vindspærre
- h. Rendejern fastgjort til ås
- i. Endeafslutning udhæng UHEA
- j. IPI-profil
- k. Lægte mellem de 2 yderste åse c/c ca. 1000 mm
- l. C-profil monteret på vinkel (q) eller som detalje 7 side 21
- m. Selvborende skrue, 4,8 × 35 mm (træ)
- n. Selvborende skrue, 4,8 × 23 mm (overlap)
- o. Undertag (diffusionsåbent)
- p. M16 bolt/møtrik
- q. Fodblik (LP 35)

\*) Det anbefales at anvende skruemaskine med dybdestop.

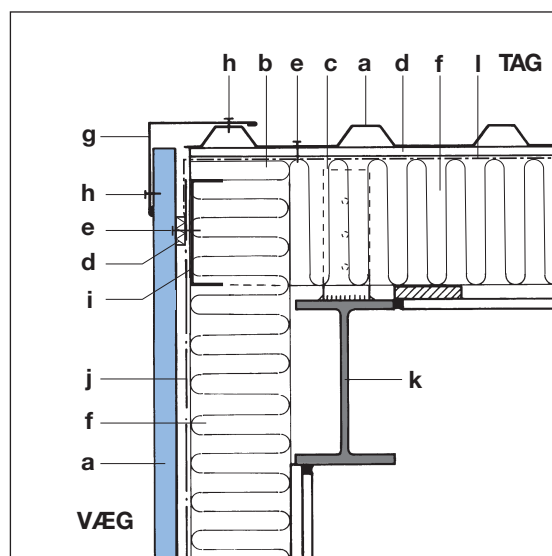


# Lindab Coverline - Detaljer, isoleret tag

## 16. Gavl uden udhæng

- a. Profileret stålplade
- b. Ås (Z-profil)
- c. Åsestol/åselap
- d. Kuldebroisolering, 10 × 40 mm
- e. Selvborende skrue, 4,8 × 25 mm\*
- f. Isolering
- g. IPU-profil (70 × 70 mm eller 90 × 90 mm)
- h. Selvborende skrue, 4,8 × 23 mm (overlap) pr. max. 400 mm
- i. U-profil
- j. Vindspærre
- k. Ramme
- l. Undertag (diffusionsåbent)

\*) Det anbefales at anvende skruemaskine med dybdestop.

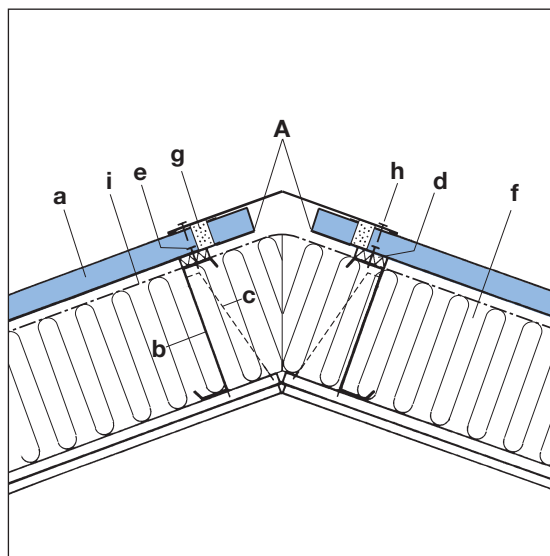
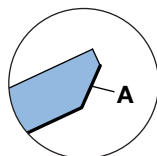


## 17. Kip uden ventilation

- a. Profileret stålplade
- b. Ås (Z-profil)
- c. Åsestol/åselap
- d. Kuldebroisolering, 10 × 40 mm
- e. Selvborende skrue, 4,8 × 25 mm\*
- f. Isolering
- g. Profileret tætningsbånd
- h. Selvborende skrue, 4,8 × 23 mm (overlap)
- i. Undertag (diffusionsåbent)

**A.** Ved taghældning under 14° anbefales det at bukke profilbunden op.

\*) Det anbefales at anvende skruemaskine med dybdestop.

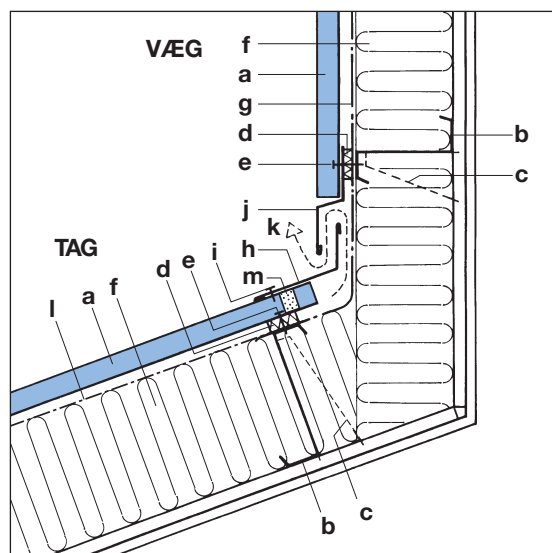
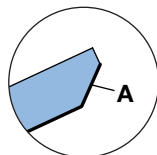


## 18. Overgang tag/facade

- a. Profileret stålplade
- b. Løsholt (Z-profil)
- c. Åsestol/åselap
- d. Kuldebroisolering, 10 × 40 mm
- e. Selvborende skrue, 4,8 × 25 mm\*
- f. Isolering
- g. Vindspærre
- h. IPI-profil
- i. Selvborende skrue, 4,8 × 23 mm (overlap)
- j. VNI-profil (vandnæse)
- k. Ventilation
- l. Undertag (diffusionsåbent)
- m. Profileret tætningsbånd

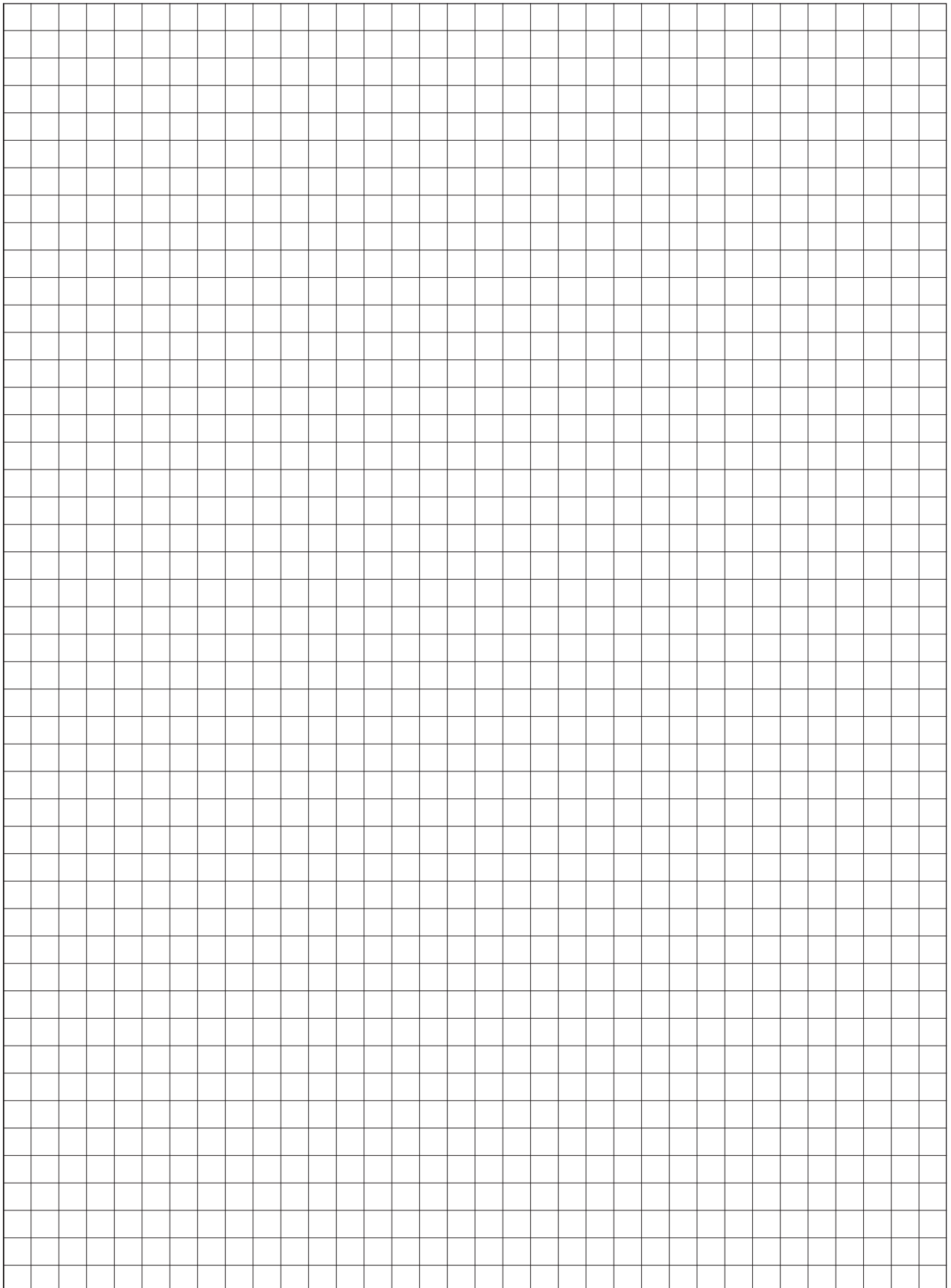
**A.** Ved taghældning under 14° anbefales det at bukke profilbunden op.

\*) Det anbefales at anvende skruemaskine med dybdestop.





# Lindab Coverline - Notater





### **Lindab – vi forenkler byggeriet**

Lindab forenkler byggeriet ved at udvikle og fremstille kvalitetsprodukter og -løsninger.

Vi vil til enhver tid være vores kunders foretrukne leverandør af ventilations- og byggekomponenter, og derfor arbejder vi altid ud fra fire nøgleord: Viden, Tillid, Sortiment og Tilgængelighed.

Det gør os til en kompetent og alsidig leverandør, der altid tager udgangspunkt i kundens virkelighed.

Hos Lindab tror samtlige 4300 ansatte i 31 lande på orden og klarhed i alle forhold. Vi er jordnære, og vi arbejder altid for vores kunders succes.

